

DO NOT CEMENT
НЕ КЛЕИТЬ



OPEN HOLE
ПРОСВЕРЛИТЬ



OPTIONAL
ПРОИЗВОЛЬНЫЙ ВЫБОР



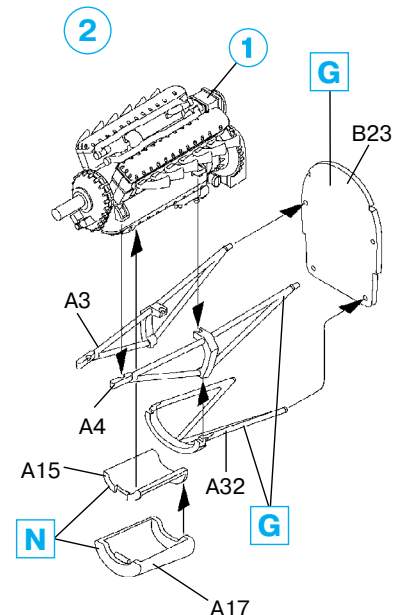
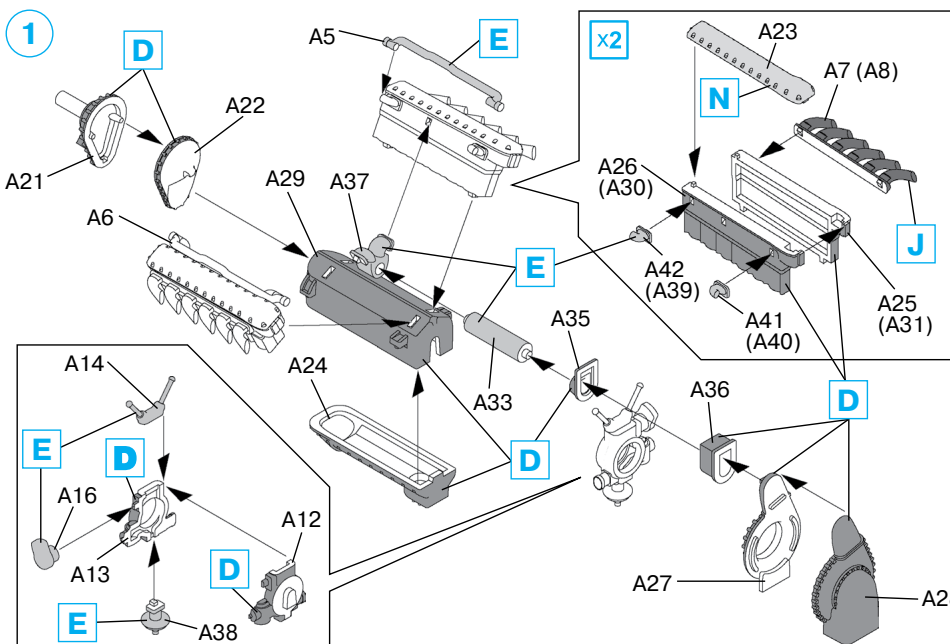
MAKE 2 PCS
СДЕЛАТЬ 2 ДЕТАЛИ



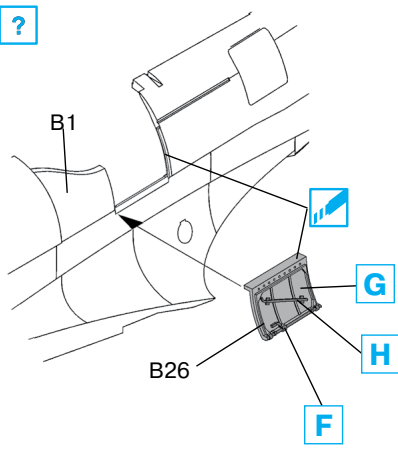
REMOVE
УДАЛИТЬ



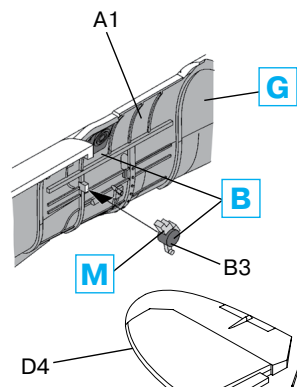
PARTS NOT FOR USE
ПРИ СБОРКЕ НЕ ИСПОЛЬЗУЕТСЯ



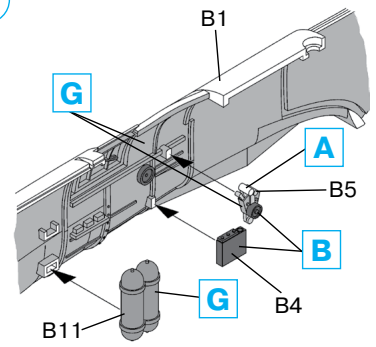
3 ?



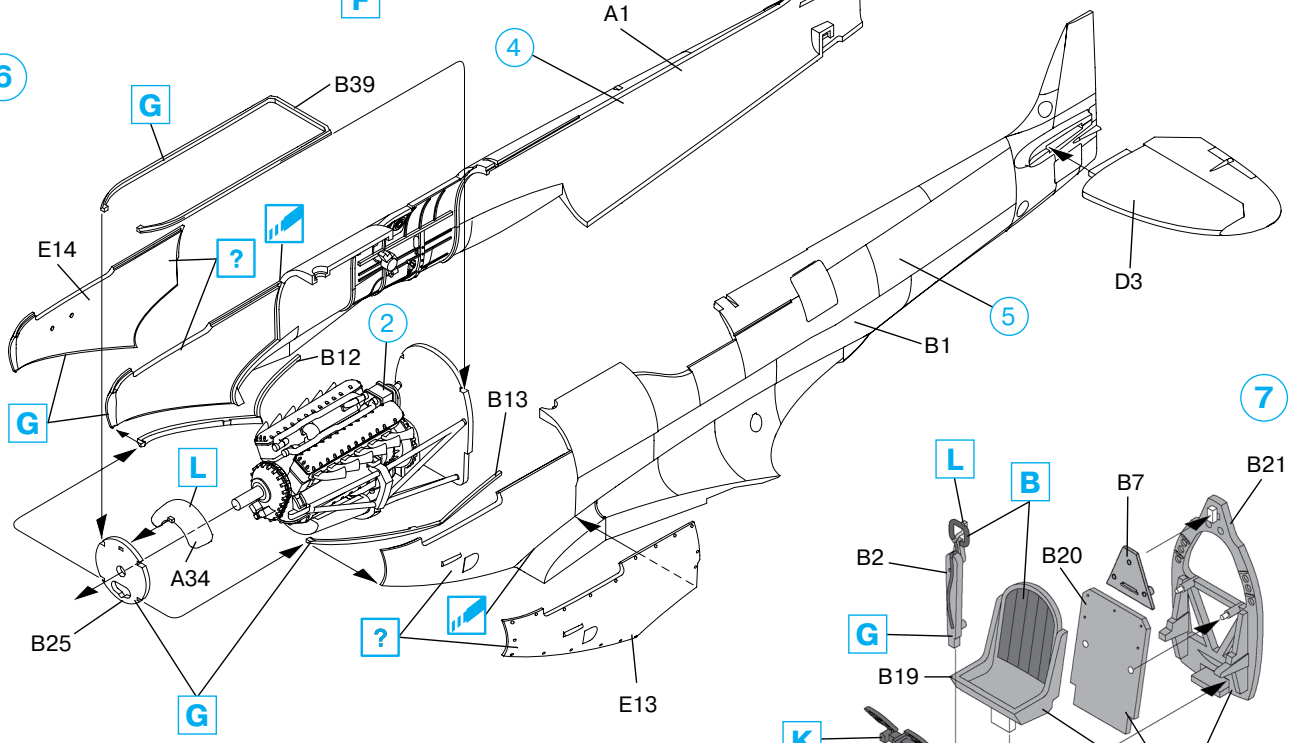
4



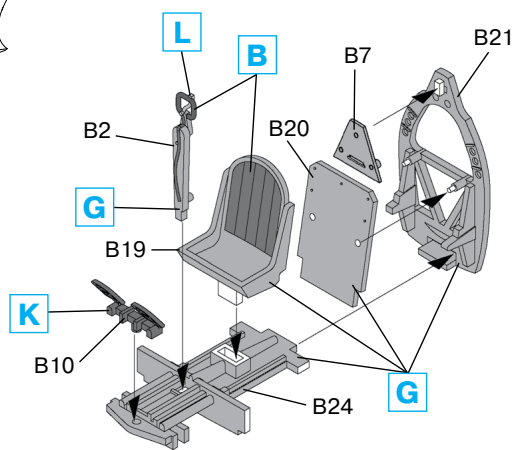
5



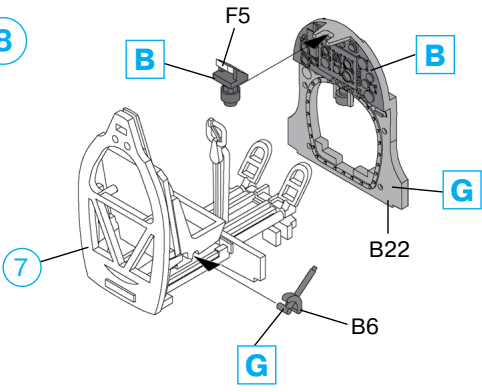
6



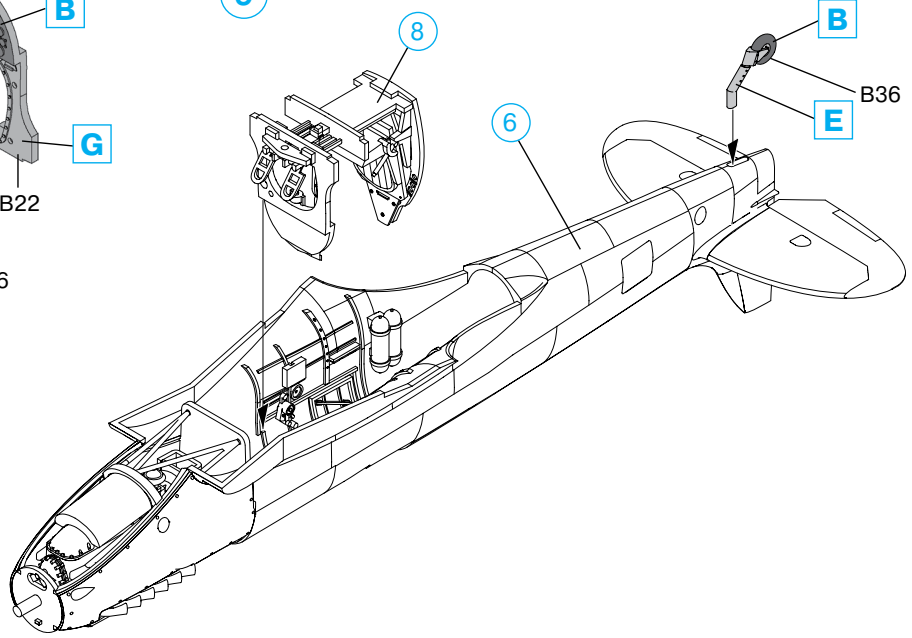
7



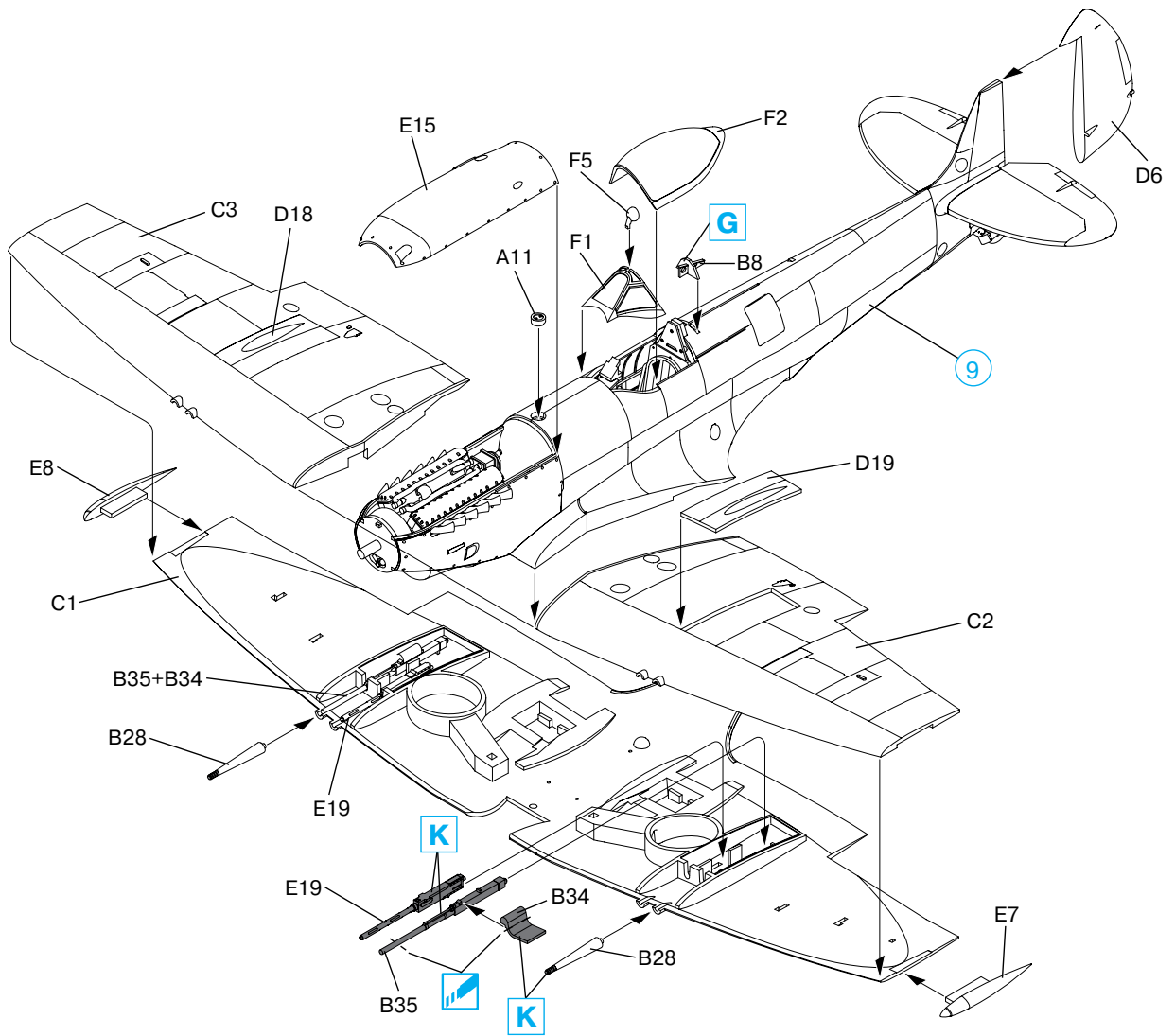
8



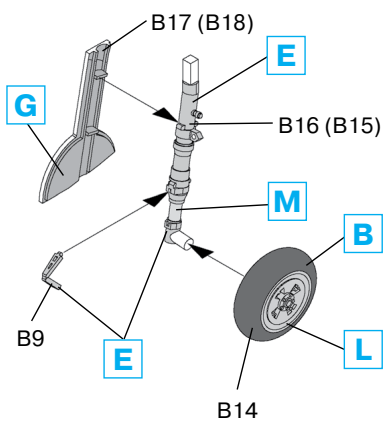
9



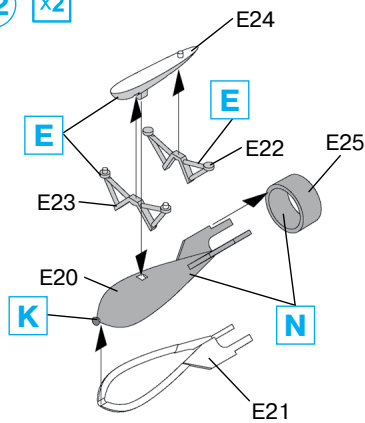
10



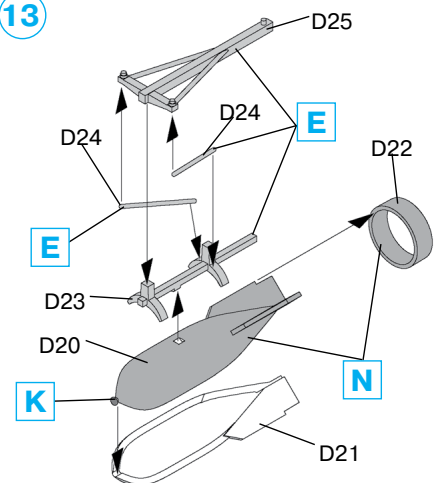
11 x2



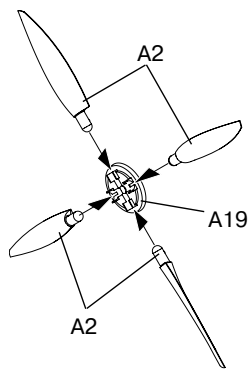
12 x2



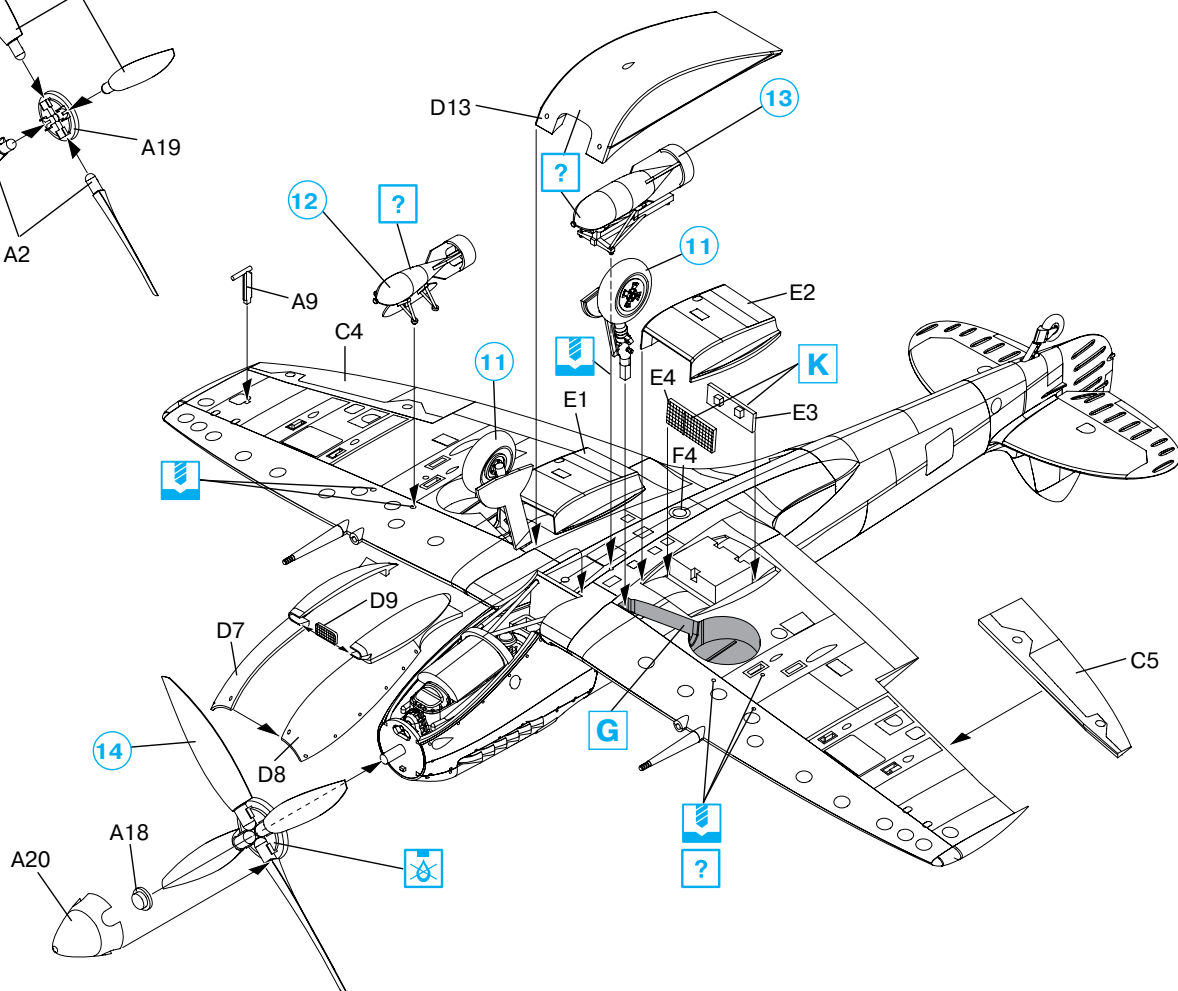
13



14



15



	Humbrol			Humbrol			
A	34	Matt White	Белый, матовый	H	100	Matt Red Brown	Красно-коричневый, матовый
B	33	Matt Black	Чёрный, матовый	J	113	Matt Rust	Ржавчина
C	116	Matt Dark Green	Тёмно-зелёный, матовый	K	27004	Gunmetal	Стальной серый
D	106	Matt Ocean Grey	Серо-голубой, матовый	L	27001	Matt Aluminium	Алюминиевый, матовый
E	165	Medium Sea Grey	Серый, матовый	M	27003	Polished Steel	Полированная сталь
F	154	Insignia Yellow	Жёлтый, матовый	N	159	Khaki Drab	Хаки, матовый
G	78	Matt Cockpit Green	Светло-зелёный, матовый				

CAUTION!

When you use glue or paint, do not use near open flame, and use in well ventilated room.

Glue and paint are not included.

When you take parts off from the runner frame, use a modeling scissors and trim excess plastic with a cutter or a file.

Correct Method for Applying Decals

Clean model surface with wet cloth.

Cut each design out of decal sheet and dip them in warm water for 20 seconds.

Check with finger tip if design is loose on base paper. If so, place it on proper position on model and slide off base paper leaving design on model.

Move design to exact position with wet finger tip, and push out excess water and air bubbles under decal with soft cotton cloth.

When decals get dry, wipe off with wet cloth excess glue left around decals.

ВНИМАНИЕ!

Работать с клеем и красками в проветриваемом помещении и не допускать открытого огня.

Для сборки модели рекомендуется применять полистирольный клей РС или его зарубежные аналоги.

Отделяя детали от литников, используйте модельный нож для зачистки.

Метод нанесения аппликаций

Чистым ножом или ножницами аккуратно вырежьте необходимую аппликацию.

Вырезанную аппликацию погрузите в теплую воду на 20 секунд.

Приложив аппликацию к необходимому месту, аккуратно удалите подложку.

Марлевым тампоном удалите пузырьки воздуха и слегка прижмите аппликацию.

После высыхания аппликаций влажным тампоном удалите остатки клея вокруг них.

ООО ICM Холдинг
ул. Бориспольская 9, строение 64,
02099, Киев, Украина
Тел./факс: +38(044) 369 54 12
E-mail: export@icm.com.ua



ICM Holding
Borispolskaya, 9, build. 64,
02099, Kiev, Ukraine
Tel./Fax: +38(044) 369 54 12
E-mail: export@icm.com.ua