

STAR★UNIT COMICAL WHEELIE SERIES

## LUNCH BOX

MINI

(ASSEMBLY KIT)

電動ラジオコントロールカー スターユニット コミカルウイリーシリーズ

1/24 ランチボックス ミニ (組立キット)


**SW-01 CHASSIS**  
 SW-01シャーシ


- ★RC装置、走行用バッテリーはキットに含まれません。
- ★製品改良のためキットは予告なく仕様を変更することがあります。
- ★Specifications are subject to change without notice.
- ★Technische Daten können im Zuge ohne Ankündigung verändert werden.
- ★Caractéristiques pouvant être modifiées sans information préalable.

TAMIYA, INC.



3-7 ONDAWARA, SURUGA-KU, SHIZUOKA 422-8610 JAPAN

# LUNCH BOX MINI

●小学生や組み立てに出来ない方は、  
模型にくわしい方にお手伝いをお願いしてください。

組み立てる前に用意する物  
ITEMS REQUIRED  
ERFORDERLICHES ZUBEHÖR  
OUTILLAGE NECESSAIRE

## 《ラジオコントロールメカ》

このRCカーには、受信機とESCが一体になったTRE-01ユニットがお勧めです。ESC（スピードコントローラー）付き2チャンネルプロポセット（小型受信機、小型ESC、標準型サーボのセット）も搭載できます。他社製品を使用した場合、それによって生じた不具合につきましては保証いたしかねますのでご了承願います。

★取り扱いについては、それぞれの説明書をご覧ください。

## 《走行用バッテリー・充電器》

このキットはタミヤ製単3形電池または、タミヤLF1100-6.6Vレーシングパック(Mサイズ)専用です。LF1100-6.6Vレーシングパックは専用充電器とともにご用意ください。

## 《使用できるサーボの大きさ》

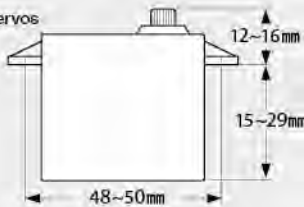
Suitable servo size  
Größe der Servos  
Dimensions max des servos

★小型サイズのサーボは搭載できません。

★Small size servo cannot be installed.

★Ein kleines Servo darf nicht eingebaut werden.

★Un mini-servo ne peut être installé.



## RADIO CONTROL UNIT

Standard 2-channel R/C unit plus electronic speed controller is suggested for this model (combination of small size receiver, electronic speed controller and standard size servo is recommended).

★Read and follow instructions supplied with R/C unit.

## POWER SOURCE

This kit is designed to use Tamiya R6/AA batteries or the Tamiya LF Battery LF1100-6.6V Racing Pack (M-Size). Charge battery pack according to manual supplied with it.

## FERNSTEUER-EINHEIT

Für dieses Modell wird eine übliche RC-Einheit mit einem elektronischen Fahrregler vorgeschlagen (eine Kombination eines kleinen Empfängers mit elektronischem Fahrregler und Servo in Normalgröße wird empfohlen).

★Lesen und befolgen Sie die der RC-Einheit beiliegende Anleitung.

## STROMQUELLE

Dieser Bausatz ist für die Verwendung von Tamiya R6/AA Batterien oder des Tamiya LF Akku LF1100-6.6V Racing Pack (Größe M) ausgelegt. Den Akku gemäß Anweisung aufladen.

## ENSEMBLE DE RADIOCOMMANDE

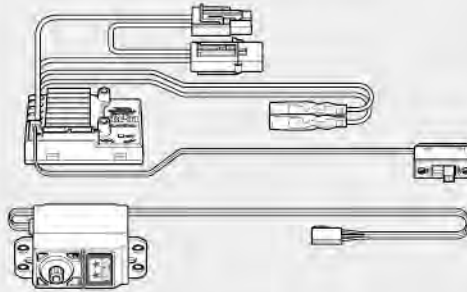
Pour piloter ce modèle, nous vous suggérons d'employer un ensemble de radiocommande 2 voies standard avec variateur de vitesse électronique (récepteur et variateur de taille mini et servo de taille standard recommandés).

★Lire et suivre les instructions fournies avec l'ensemble R/C.

## ALIMENTATION

Ce kit est conçu pour fonctionner avec des piles Tamiya R6/AA/UM3 ou le pack Tamiya LF1100-6.6V Racing Pack (M-Size). Charger le pack en suivant ses instructions.

タミヤ・ファインスペック 2.4G プロポ / TRE-01付き  
Tamiya FINESPEC 2.4GHz R/C System w/TRE-01  
Tamiya FINESPEC 2.4G R/C System mit TRE-01  
Ensemble R/C Tamiya FINESPEC 2.4G avec TRE-01



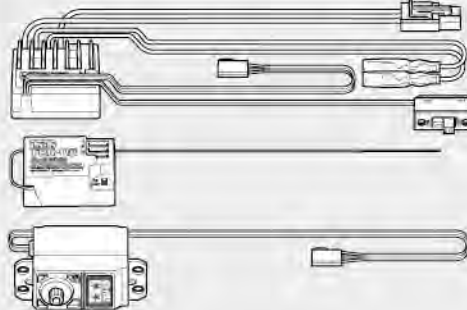
タミヤ・ファインスペック 2.4G プロポ / ESC（スピードコントローラー）付き  
Tamiya FINESPEC 2.4G R/C system  
Tamiya FINESPEC 2.4G R/C System  
Ensemble R/C Tamiya FINESPEC 2.4G

★走行用バッテリーにはタミヤLF1100-6.6Vレーシングパック(Mサイズ)を使用してください。

★Use with Tamiya LF Battery LF1100-6.6V Racing Pack (M-Size).

★Zusammen mit Tamiya LF Akku LF1100-6.6V Racing Pack (Größe M) verwenden.

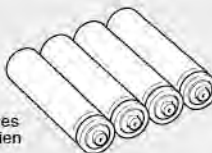
★Utiliser avec le pack Tamiya LF1100-6.6V Racing Pack (M-Size).



## 《送信機用電池》

For transmitter  
Für den Sender  
Pour l'émetteur

単3形電池4本  
4x R6/AA/UM3 batteries  
4x R6/AA/UM3 Batterien  
4x Piles R6/AA/UM3



## 《走行用バッテリー》

For model  
Für das Modell  
Pour le modèle

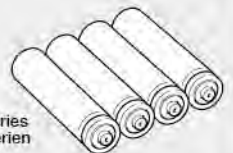
タミヤ単3形電池4本  
4x Tamiya R6/AA/UM3 batteries  
4x Tamiya R6/AA/UM3 Batterien  
4x R6/AA/UM3 piles Tamiya

★マンガン電池は使用できません。

★Do not use manganese batteries.

★Verwenden Sie keine Mangan-Batterien.

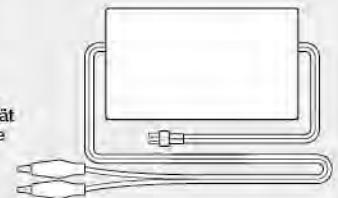
★Ne pas utiliser de piles manganèse.



タミヤLF1100-6.6Vレーシングパック(Mサイズ)  
Tamiya LF Battery LF1100-6.6V Racing Pack (M-Size)  
Tamiya LF Akku LF1100-6.6V Racing Pack (Größe M)  
Pack Tamiya LF1100-6.6V Racing Pack (M-Size)

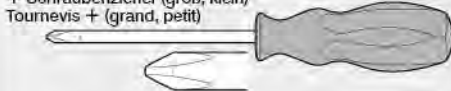


専用充電器  
Compatible charger  
Geeignetes Ladegerät  
Chargeur compatible



## 《用意する工具》 RECOMMENDED TOOLS / BENÖTIGTE WERKZEUGE / OUTILLAGE

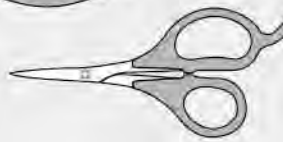
+ドライバー (大、小)  
+ Screwdriver (large, small)  
+ Schraubenzieher (groß, klein)  
Tournevis + (grand, petit)



ラジオペンチ  
Long nose pliers  
Flachzange  
Pincettes à becs longs

ニッパー  
Side cutters  
Seitenschneider  
Pincettes coupantes

はさみ  
Scissors  
Schere  
Ciseaux



合成ゴム系接着剤  
Synthetic rubber cement  
Synthetischen Gummikleber  
Colle pour caoutchouc synthétique

★ボディの穴開け用にピンバイスとボディリーマーもご用意ください。

★Pin vise, drill bits and body reamer are required when making holes.

★Ein Handbohrer, Einsätze und ein Karosseriebohrer sind erforderlich zum Öffnen der Bohrungen.

★Un outil à percer, des forets et un alésoir à carrosserie sont requis pour percer les trous.

★この他に、ヤスリや柔らかい布、ウエス、ノギスがあると便利です。

★A file, soft cloth and caliper will also assist in construction.

★Beim Zusammenbau können eine Feile, ein weiches Tuch und ein Meßschieber hilfreich sein.

★Une lime, un chiffon et un pied à coulisse seront également utiles.





●組み立てる前に説明図を必ずお読みください。また、保護者の方もお読みください。



●小さなお子様のいる場所での工作はおやめください。小さな部品やビニール袋を口に入れたりする危険があります。



●小学生やうまく組み立てられない方は、保護者の方やRCカーに詳しい方にお手伝いをお願いしてください。



●工具で固い物を切らないでください。刃が折れるなどの危険があります。



●色を塗る時や、接着剤を使う場合は必ず窓を開けて換気に注意してください。



●組み立てる時はまわりに注意してください。また、工具を振り回すようなことはやめてください。

### ! CAUTION

- Read carefully and fully understand the instructions before commencing assembly. A supervising adult should also read the instructions if a child assembles the model.
- When assembling this kit, tools including knives are used. Extra care should be taken to avoid personal injury.
- Read and follow the instructions supplied with paints and/or cement, if used (not included in kit).
- Keep out of reach of small children. Children must not be allowed to put any parts in their mouths or pull vinyl bags over their heads.

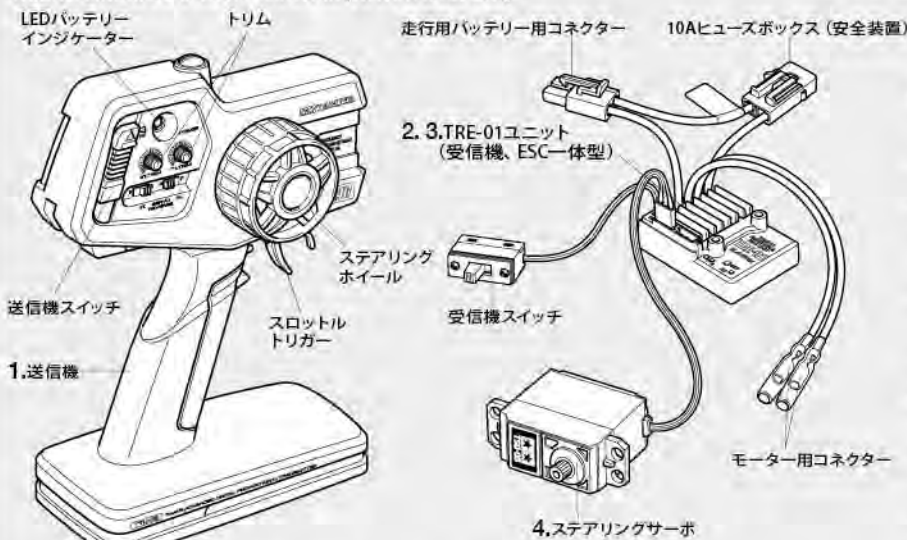
### ! VORSICHT

- Bevor Sie mit dem Zusammenbau beginnen, sollten Sie alle Anweisungen gelesen und verstanden haben. Falls ein Kind das Modell zusammenbaut, sollte ein beaufsichtigender Erwachsener die Bauanleitung ebenfalls gelesen haben.
- Beim Zusammenbau dieses Bausatzes werden Werkzeuge einschließlich Messer verwendet. Zur Vermeidung von Verletzungen ist besondere Vorsicht angebracht.
- Wenn Sie Farben und/oder Kleber verwenden (nicht im Bausatz enthalten), beachten und befolgen Sie die dort beiliegenden Anweisungen.
- Bausatz von kleinen Kindern fernhalten. Kindern darf keine Möglichkeit gegeben werden, irgendwelche Teile in den Mund zu nehmen oder sich Plastiktüten über den Kopf zu ziehen.

### ! PRECAUTIONS

- Bien lire et assimiler les instructions avant de commencer l'assemblage. La construction du modèle par un enfant doit s'effectuer sous la surveillance d'un adulte.
- L'assemblage de ce kit requiert de l'outillage, en particulier des couteaux de modélisme. Manier les outils avec précaution pour éviter toute blessure.
- Lire et suivre les instructions d'utilisation des peintures et ou de la colle, si utilisées (non incluses dans le kit).
- Garder hors de portée des enfants en bas âge. Ne pas laisser les enfants mettre en bouche ou sucer les pièces, ou passer un sachet vinyl sur la tête.

#### 《タミヤ・ファインスペック 2.4G プロボ / TRE-01付き》 TAMIYA FINESPEC 2.4G R/C SYSTEM (WITH TRE-01 Unit)



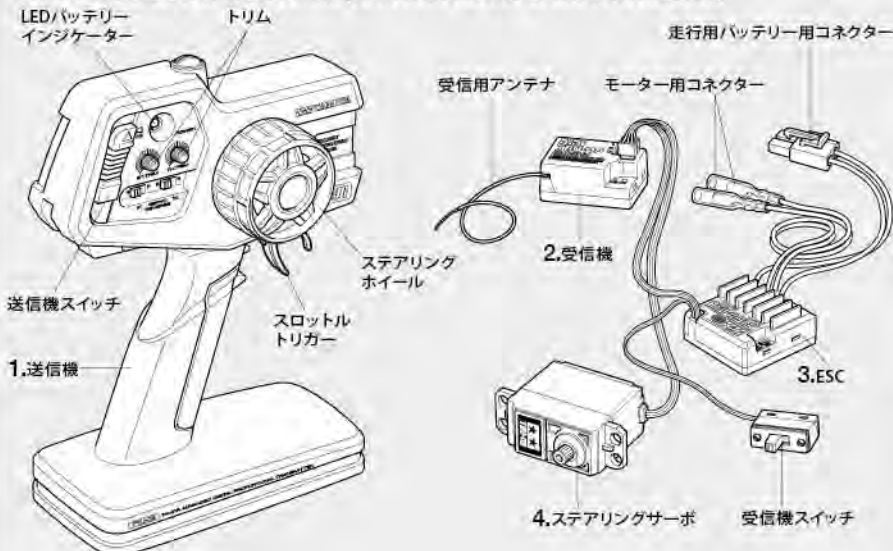
#### 《2チャンネルプロボの名称》

- 送信機=コントロールボックスとなるもので、ステアリング、スロットルの操作を電波信号に変えて発信します。  
●ステアリングホイール、スロットルトリガー=ステアリングホイールでステアリングサーボを、スロットルトリガーでESCをコントロールします。
- 受信機=送信機からの電波を受け、それをESCやサーボにつたえます。  
※アンテナのない受信機もあります。
- ESC (スピードコントローラー)=受信機が受けた電波信号を電気的な信号に変え、車のスピードをコントロールします。
- ステアリングサーボ=受信機が受けた電波信号を機械的な動きに変え、ハンドルを切ります。

#### COMPOSITION OF 2-CHANNEL R/C UNIT

- Transmitter: Serves as control box. Steering wheel/stick and throttle trigger/stick movements are transformed into radio signals which are transmitted through the antenna.  
●Wheel & Trigger: Moves servos, which steer car and adjust throttle.
- Receiver: Accepts signals from the transmitter and converts them into pulses that operate the model's servo and speed controller.
- Electronic speed controller: Accepts signals received from the receiver and controls the current going to the motor.
- Steering servo: Transforms signals received from the receiver into mechanical movements.

#### 《タミヤ・ファインスペック 2.4G プロボ / ESC (スピードコントローラー) 付き》 TAMIYA FINESPEC 2.4G R/C SYSTEM (WITH ELECTRONIC SPEED CONTROLLER)



#### ZUSAMMENSTELLUNG DER 2-KANAL RC-EINHEIT

- Sender: Dient als Steuergerät. Lenkrad/-knüppel- und Gaszugriff/-knüppelbewegungen werden in Funksignale umgewandelt und über die Antenne ausgesendet.  
●Lenkrad und Gaszugriff: Setzt die Servos in Bewegung, welche das Auto lenken und Gas geben.
- Empfänger: Der Empfänger nimmt die Signale des Senders auf und wandelt sie in Steuerimpulse für das Lenkservo und den Fahrgregler um.
- Elektronischer Fahrgregler: Erhält Steuersignale vom Empfänger und regelt den zum Motor fließenden Strom.
- Lenkservo: Wandelt die vom Empfänger kommenden Lenksignale in mechanische Bewegung um.

#### COMPOSITION D'UN ENSEMBLE R/C 2 VOIES

- Émetteur: sert de boîtier de commande. Les actions sur le manche de direction/volant ou sur le manche de gaz/gâchette sont converties en signaux radio transmis par le biais de l'antenne.  
●Volant/Gâchette: permettent de contrôler respectivement la direction et le régime moteur du modèle.
- Récepteur: capte les signaux de l'émetteur, les convertit en impulsions et contrôle les mouvements du(des) servo(s) et le variateur électronique de vitesse.
- Variateur électronique de vitesse: reçoit un signal du récepteur et régule la quantité de courant alimentant le moteur.
- Servo de direction: convertit les signaux émanant du récepteur en mouvements mécaniques.



★組み立てに入る前に説明図を最後までよく見て、全体の流れをつかんでください。  
★お買い求めの際、また組み立ての前には必ず内容をお確かめください。万一不良部品、不足部品などありました場合には、お買い求めの販売店にご相談ください。  
★小さなビス、ナット類が多く、よく似た形の部品もあります。図をよく見てゆっくりに確実に組んでください。金具部品は少し多目に入っています。予備として使ってください。  
このマークはグリスを塗る部分に指示しました。必ず、グリスアップして、組みこんでください。

★Vor Baubeginn die Bauanleitung genau durchlesen.  
★Viele kleine Schrauben und Muttern etc. müssen genau der Anleitung nach eingebaut werden. Exaktes Bauen bringt ein gutes Modell mit bester Leistung.  
Stellen mit diesem Zeichen erst fetten, dann zusammenbauen.

★Assimilez les instructions parfaitement avant l'assemblage.  
★Il y a beaucoup de petites vis, d'écrous et de pièces similaires. Les assembler soigneusement en se référant aux dessins. Pour éviter les erreurs suivre les stades du montage dans l'ordre indiqué.  
Graisser les endroits indiqués par ce symbole.  
Graisser d'abord, assembler ensuite.

※の部品はキットには含まれていません。  
Parts marked ※ are not in kit.  
Teile mit ※ sind im Bausatz nicht enthalten.  
Les pièces marquées ※ ne sont pas incluses dans le kit.

# A

1~14  
袋詰Aを使用します  
BAG A / BEUTEL A / SACHET A

- 1**
- 3×8mmタッピングビス  
Tapping screw  
Schneidschraube  
Vis décollétée  
BA2 x4
- 3×25.3mmシャフト  
Shaft  
Achse  
Axe  
BA13 x2

## OPTIONS

OP:1900 SW-01 フルベアリングセット  
Item / Artikel / réf. 54900  
SW-01 Full Ball Bearing Set

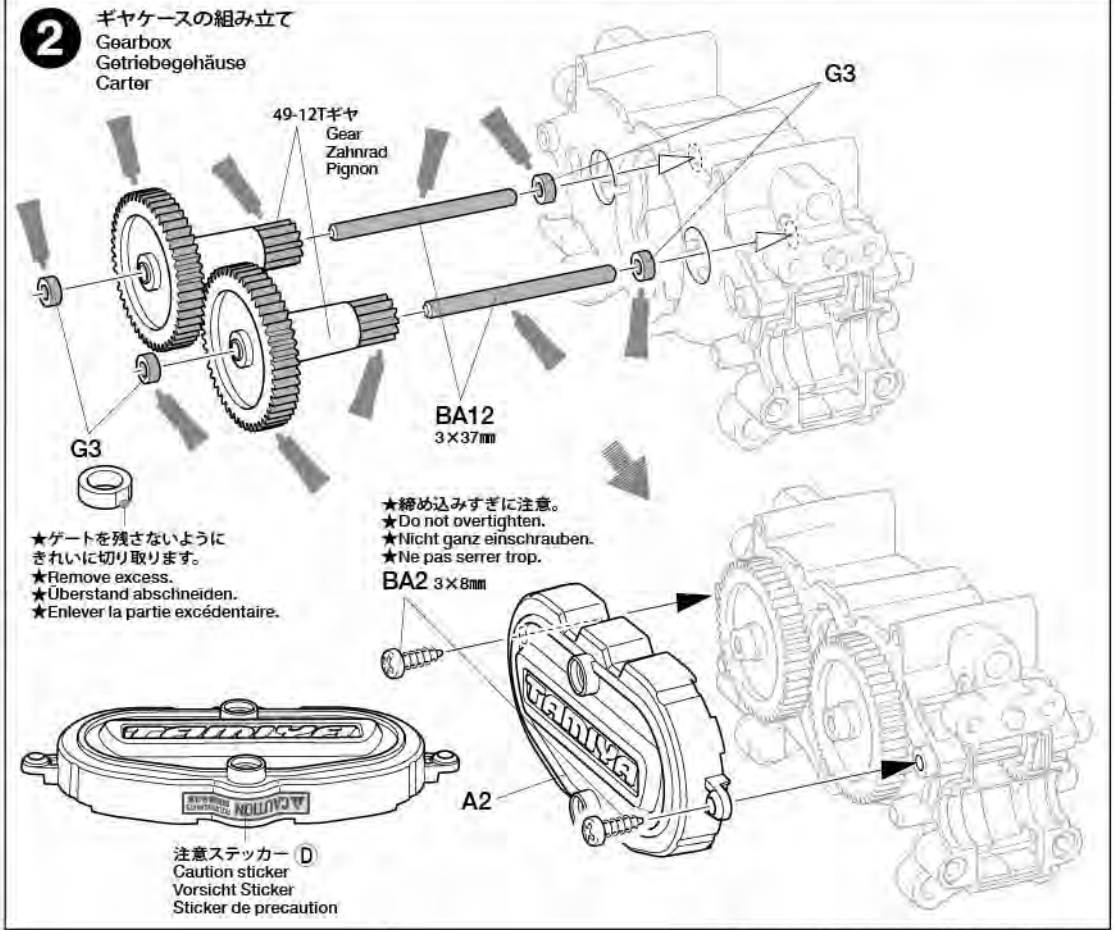
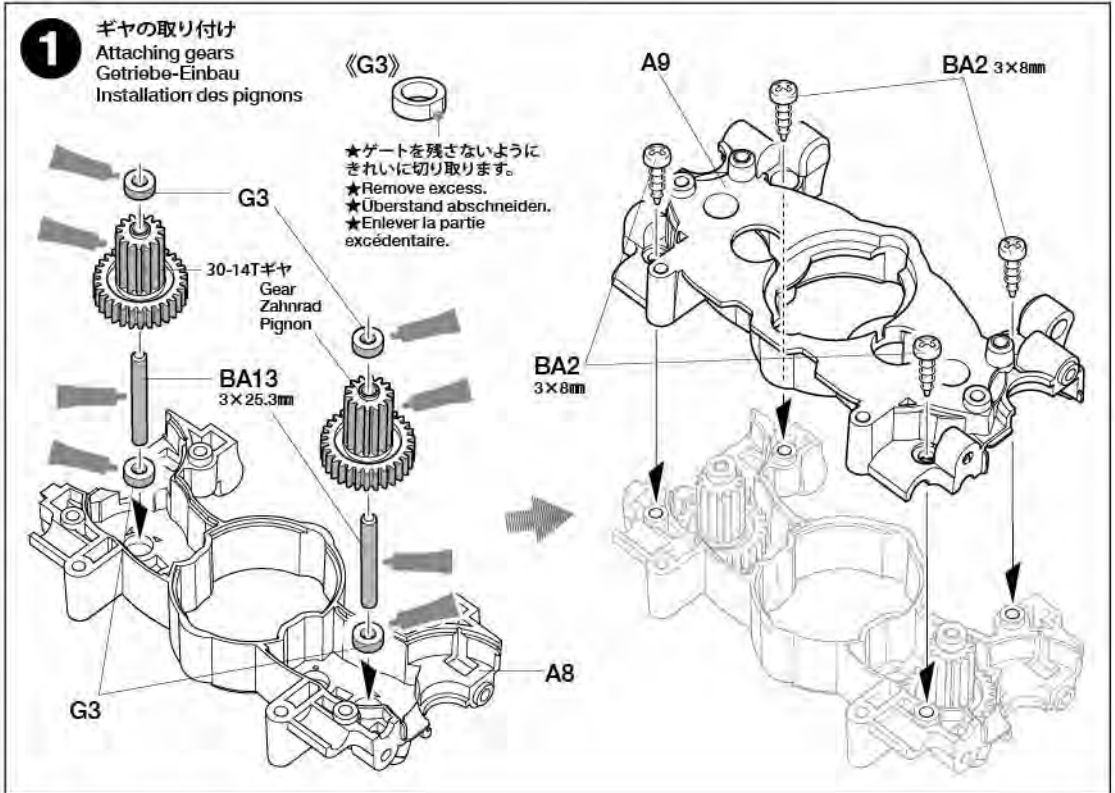
- 1280ベアリング  
Ball bearing  
Kugellager  
Roulement à billes  
《G1》
- 1060ベアリング  
Ball bearing  
Kugellager  
Roulement à billes  
《G2》
- 630ベアリング  
Ball bearing  
Kugellager  
Roulement à billes  
《G3》

- 2**
- 3×8mmタッピングビス  
Tapping screw  
Schneidschraube  
Vis décollétée  
BA2 x2
- 3×37mmシャフト  
Shaft  
Achse  
Axe  
BA12 x2

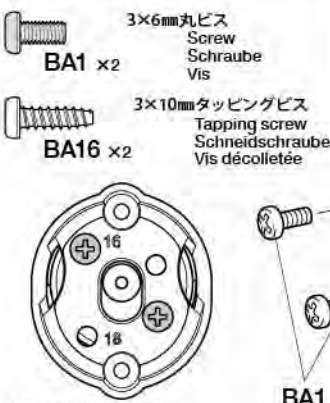
## Advice

**Point!**

★必ず、ビスサイズにあったドライバー、レンチを使用してください。  
★Use suitably sized screwdrivers and wrenches.  
★Passende Schraubenzieher und Schlüssel verwenden.  
★Utiliser des tournevis et clés de tailles appropriées.



### 3

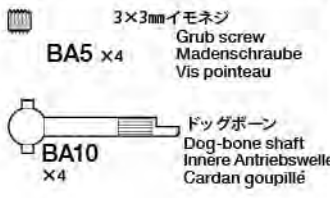


★取り付け位置に注意  
★Note attachment position.  
★Die Befestigungs-Position beachten.  
★Noter la position de fixation.

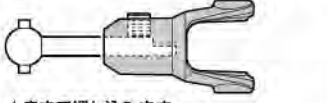
### OPTIONS

★22ページを参照。  
★See page 22.  
★Siehe Seite 22.  
★Voir page 22.

### 4



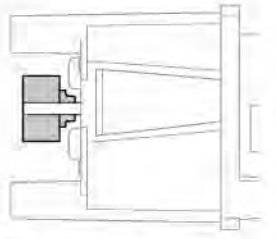
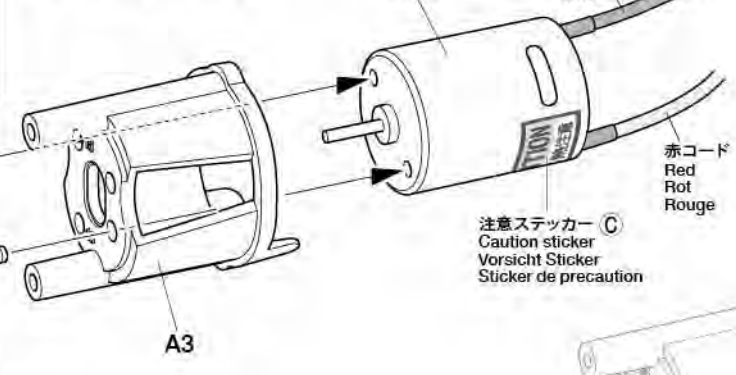
《原寸図》 Actual size  
Tatsächliche Größe / Taille réelle



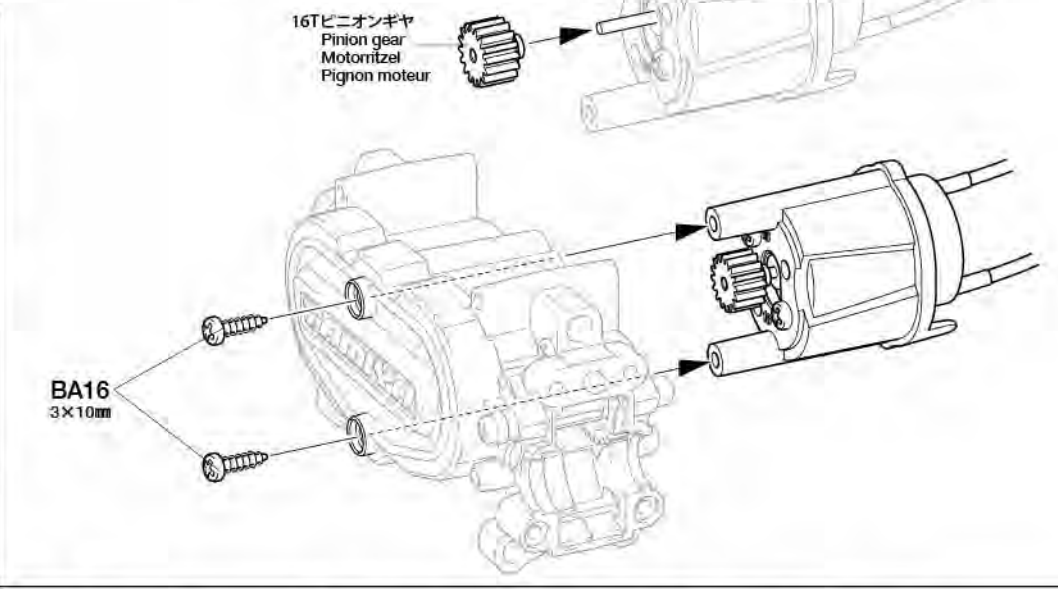
★奥まで押し込みます。  
★Push in fully.  
★Voll eindrücken.  
★Appuyer à fond.

### 3

モーターの取り付け  
Attaching motor  
Motor-Einbau  
Fixation du moteur



★上図の位置まで押し込みます。  
★Push in to position shown.  
★In die gezeigte Position drücken.  
★Pousser jusqu'à la position montrée.



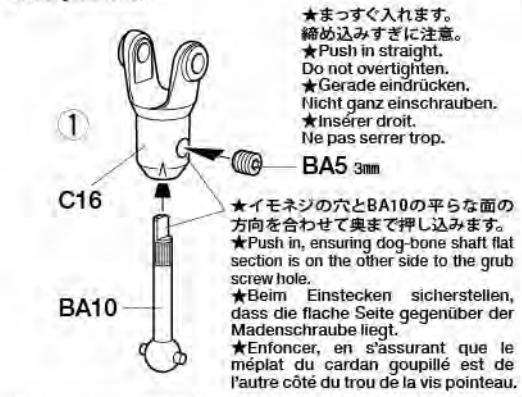
### 4

《ユニバーサルシャフト》  
Universal shafts  
Gelenkwellen  
Cardans articulés

★4個作ります。  
★Make 4.  
★4 Satz anfertigen.  
★Faire 4 jeux.

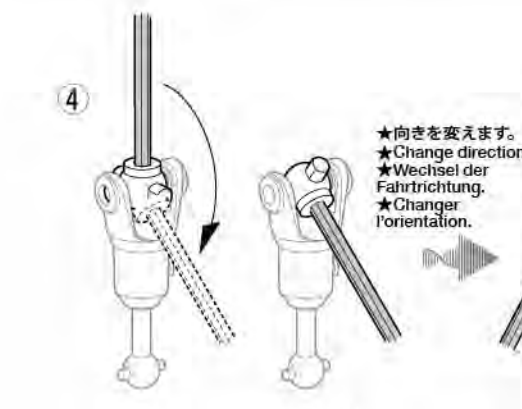
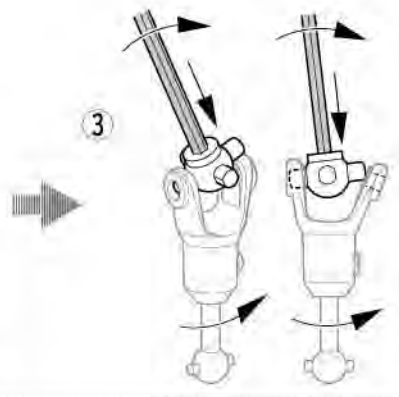
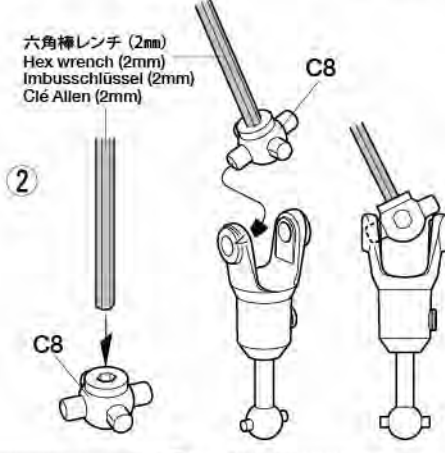
**注意!**  
NOTICE

★指示の番号、①～⑥の順で取り付けます。  
★Attach parts in numbered order ①～⑥.  
★Die Teile in der nummerierten Reihenfolge ①～⑥ anbringen.  
★Fixer les pièces dans l'ordre des numéros ①～⑥.

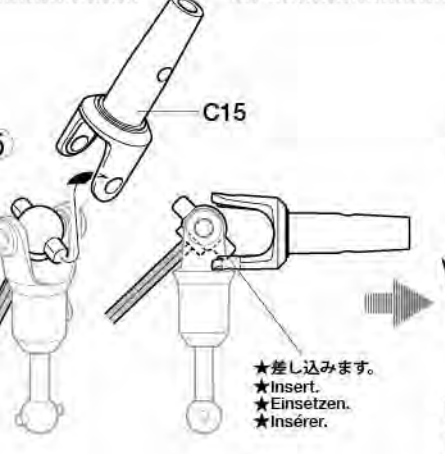


★まっすぐ入れます。  
締め込みすぎに注意。  
★Push in straight.  
Do not overtighten.  
★Gerade eindrücken.  
Nicht ganz einschrauben.  
★Insérer droit.  
Ne pas serrer trop.

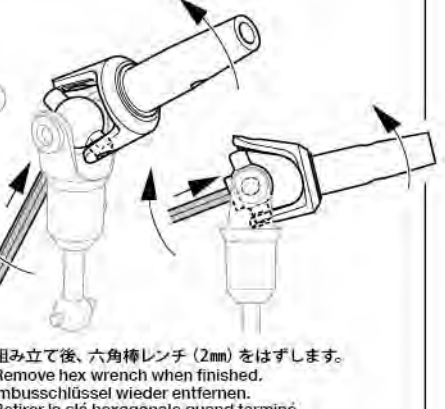
★イモネジの穴とBA10の平らな面の方向を合わせて奥まで押し込みます。  
★Push in, ensuring dog-bone shaft flat section is on the other side to the grub screw hole.  
★Beim Einstecken sicherstellen, dass die flache Seite gegenüber der Madenschraube liegt.  
★Enfoncer, en s'assurant que le méplat du cardan goupillé est de l'autre côté du trou de la vis pointeau.



★向きを変えます。  
★Change direction.  
★Wechsel der Fahrtrichtung.  
★Changer l'orientation.



★差し込みます。  
★Insert.  
★Einsetzen.  
★Insérer.



★組み立て後、六角棒レンチ (2mm) をはずします。  
★Remove hex wrench when finished.  
★Imbusschlüssel wieder entfernen.  
★Retirer la clé hexagonale quand terminé.

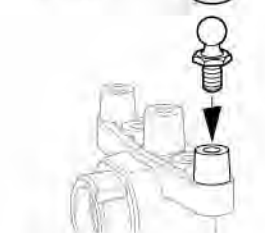
**5**

5mmピローボール  
Ball connector  
Kugelkopf  
Connecteur à rotule

BA9 x2

BA15 x2  
スナップピン (大)  
Snap pin (large)  
Federstecker (groß)  
Epingle métallique (grande)

十字レンチ  
Box wrench  
Steckschlüssel  
Clé à tube

**6**

3×8mmタッピングビス  
Tapping screw  
Schneidschraube  
Vis décolletée

BA2 x2

**7**

3×21mmタッピングビス  
Tapping screw  
Schneidschraube  
Vis taraudeuse

BA3 x2

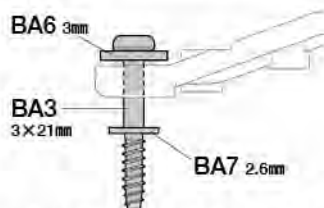
3mmワッシャー (大)  
Washer (large)  
Beilagscheibe (groß)  
Rondelle (grande)

BA6 x2

2.6mmワッシャー  
Washer  
Beilagscheibe  
Rondelle

BA7 x2

BA11 x2  
コイルスプリング  
Coil spring  
Spiralfeder  
Ressort hélicoïdal



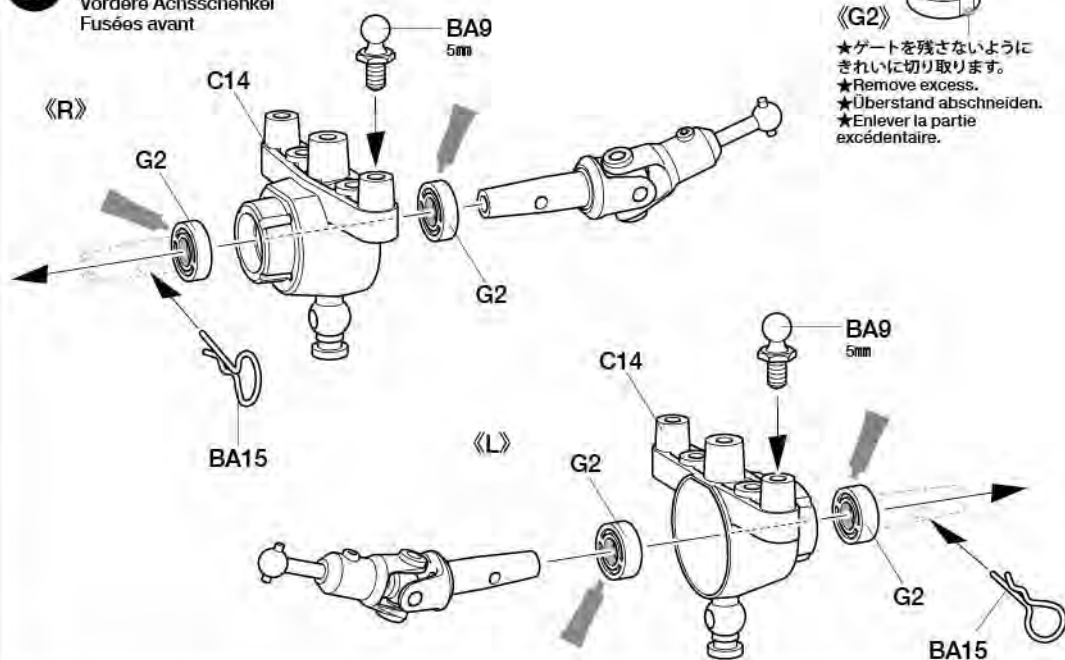
★BA7を回しながら図の位置まで入れます。  
★Screw BA7 into position shown.  
★BA7 an die gezeigte Stelle schrauben.  
★Visser BA7 dans la position montrée.

**OPTIONS**

OP.1899 SW-01 スプリングセット  
(ソフト・ハード)  
Item / Artikel / réf. 54899  
SW-01 Spring Set (Soft/Hard)

**5**

フロントアップライトの組み立て  
Front uprights  
Vordere Achsschenkel  
Fusées avant



《G2》

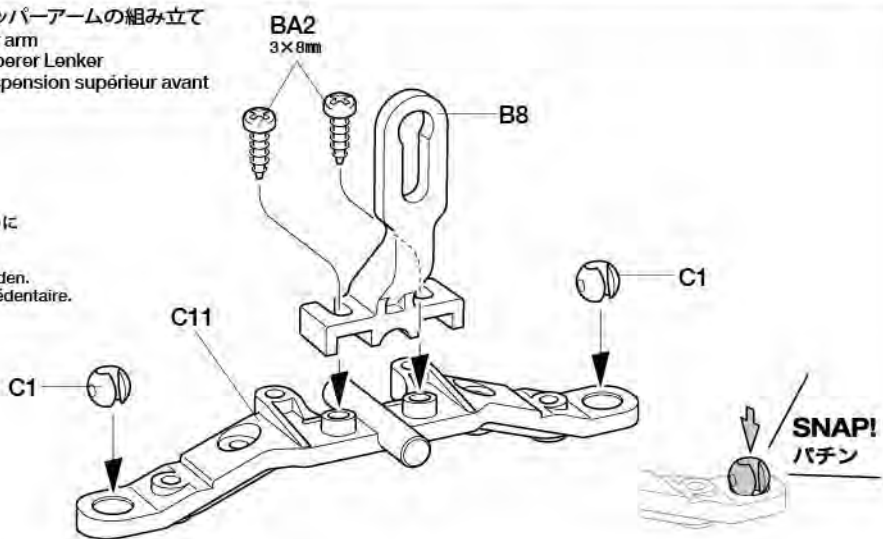
★ゲートを残さないように  
きれいに切り取ります。  
★Remove excess.  
★Überstand abschneiden.  
★Enlever la partie  
excédentaire.

**6**

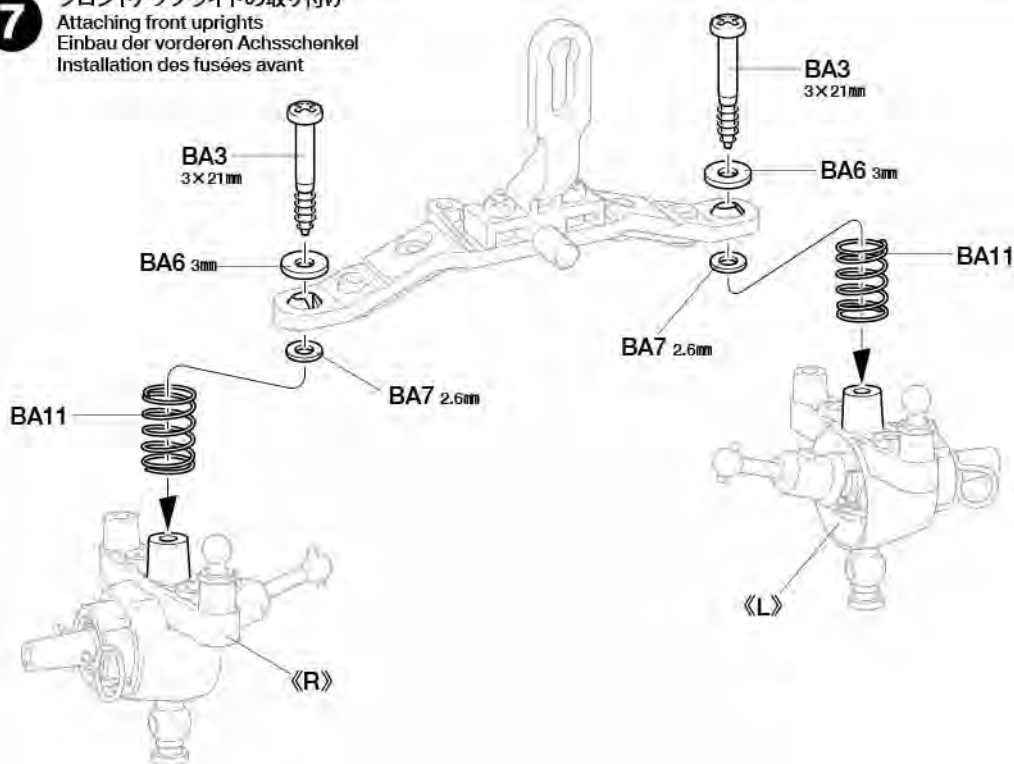
フロントアッパーアームの組み立て  
Front upper arm  
Vorderer, oberer Lenker  
Bras de suspension supérieur avant

《C1》

★ゲートを残さないように  
きれいに切り取ります。  
★Remove excess.  
★Überstand abschneiden.  
★Enlever la partie  
excédentaire.

**7**

フロントアップライトの取り付け  
Attaching front uprights  
Einbau der vorderen Achsschenkel  
Installation des fusées avant



**8**

2×13mmシャフト  
 Shaft  
 Achse  
 Axe

BA14 x1

**OPTIONS**

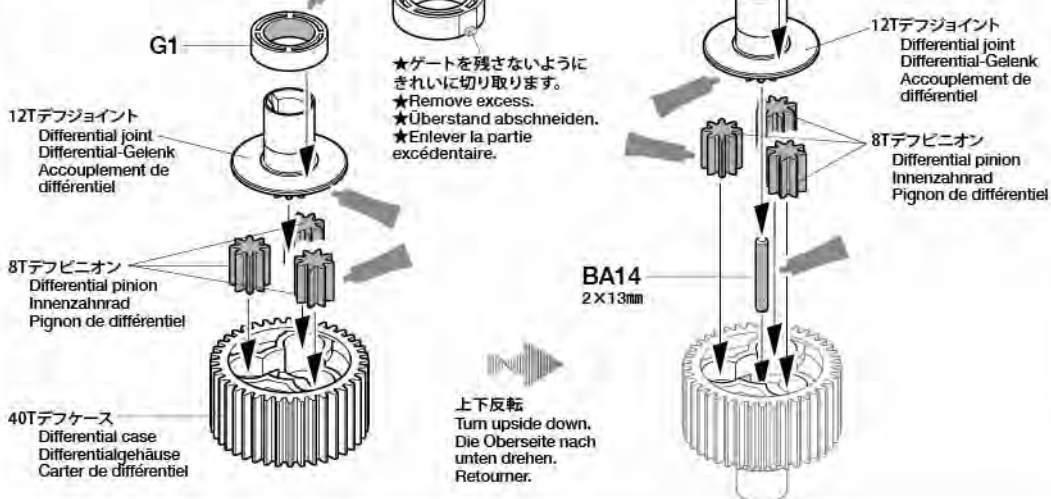
OP.1876 T3-01  
 強化デフジョイント・ピニオンセット  
 Item / Artikel / réf. 54876  
 T3-01 Reinforced Differential  
 Joint & Pinion Set

**注意!**  
CAUTION

★組んだデフギヤが分解しないように注意してください。  
 ★Ensure diff gear remains together before attaching in the next step.  
 ★Sicherstellen, dass das Differential beim nächsten Bauschritt zusammenbleibt.  
 ★S'assurer que le différentiel soit solide avant installation à l'étape suivante.

**8**

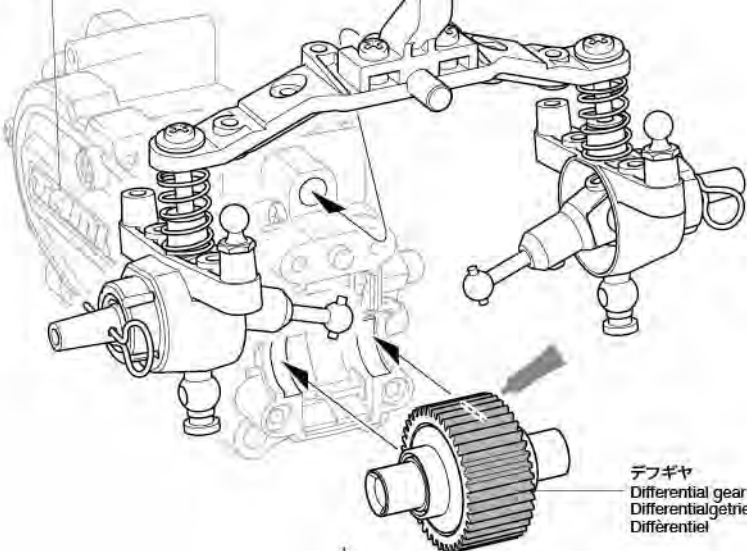
デフギヤの組み立て1  
 Differential gear 1  
 Differentialgetriebe 1  
 Différentiel 1

**9**

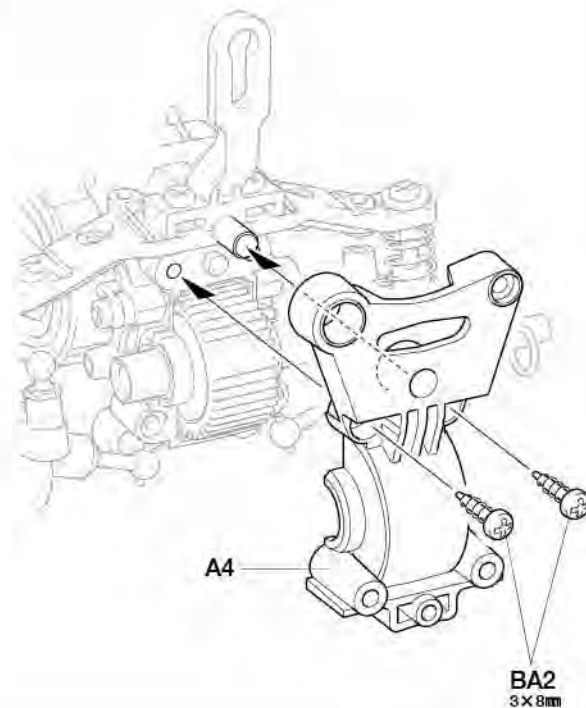
3×8mmタッピングビス  
 Tapping screw  
 Schneidschraube  
 Vis décollée

BA2 x2

★向きに注意。  
 ★Note direction.  
 ★Auf richtige Platzierung achten.  
 ★Noter le sens.

**9**

フロントアッパーアームの取り付け  
 Attaching front upper arm  
 Anbringen des vorderen, oberen Lenkers  
 Fixation du bras de suspension supérieur avant

**10**

3×10mmホロービス  
 Screw  
 Schraube  
 Vis

BA4 x2

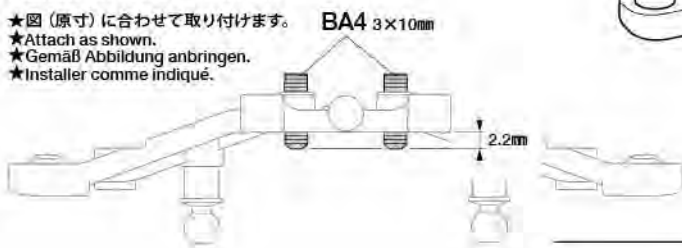
5mmピロボールキングピン  
 Ball-head king pin  
 Kugelkopf-Drehzapfen  
 Rotule déportée

BA8 x2

《ストッパー位置》  
 Stopper positions  
 Halter Stellungen  
 Positions de cales

原寸図  
 Actual size  
 Tatsächliche Größe  
 Taille réelle

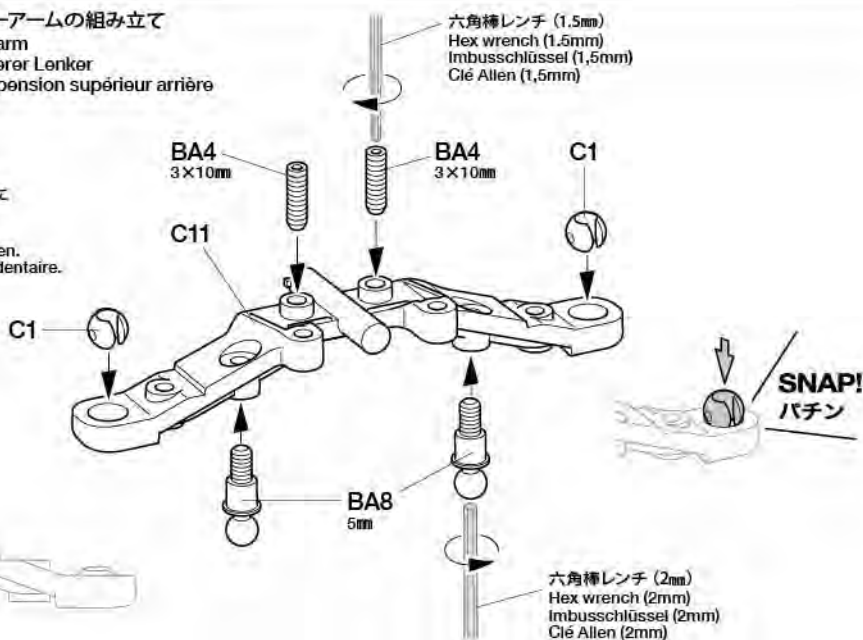
★図(原寸)に合わせて取り付けます。  
 ★Attach as shown.  
 ★Gemäß Abbildung anbringen.  
 ★Installer comme indiqué.

**10**

リアアッパーアームの組み立て  
 Rear upper arm  
 Hinterer, oberer Lenker  
 Bras de suspension supérieur arrière

《C1》

★ゲートを残さないようにきれいに切り取ります。  
 ★Remove excess.  
 ★Überstand abschneiden.  
 ★Enlever la partie excédentaire.



**11**

5mmピローボール  
Ball connector  
Kugelkopf  
Connecteur à rotule

BA9 x2

BA15 x2  
スナップピン (大)  
Snap pin (large)  
Federstecker (groß)  
Epingle métallique (grande)

**12**

BA3 x2 3×21mmタッピングビス  
Tapping screw  
Schneidschraube  
Vis taraudeuse

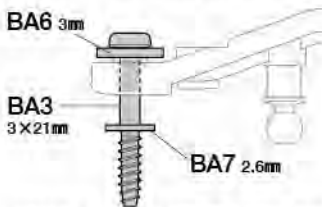
3mmワッシャー (大)  
Washer (large)  
Beilagscheibe (groß)  
Rondelle (grande)

BA6 x2

2.6mmワッシャー  
Washer  
Beilagscheibe  
Rondelle

BA7 x2

BA11 x2  
コイルスプリング  
Coil spring  
Spiralfeder  
Ressort hélicoïdal



★BA7を回しながら図の位置まで入れます。  
★Screw BA7 into position shown.  
★BA7 an die gezeigte Stelle schrauben.  
★Visser BA7 dans la position montrée.

**OPTIONS**

OP.1899 SW-01 スプリングセット  
(ソフト・ハード)  
Item / Artikel / réf. 54899  
SW-01 Spring Set (Soft/Hard)

**13**

2×13mmシャフト  
Shaft  
Achse  
Axe

BA14 x1

**OPTIONS**

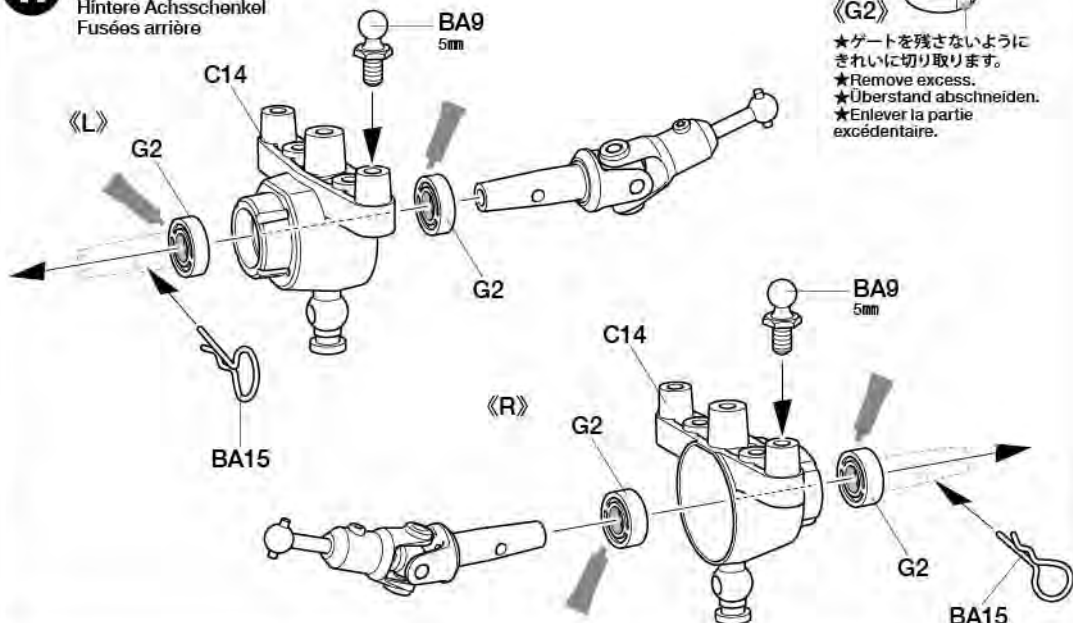
OP.1876 T3-01  
強化デフジョイント・ピニオンセット  
Item / Artikel / réf. 54876  
T3-01 Reinforced Differential  
Joint & Pinion Set

**注意!**

CAUTION  
★組んだデフギヤが分解しないように注意してください。  
★Ensure diff gear remains together before attaching in the next step.  
★Sicherstellen, dass das Differential beim nächsten Bauschritt zusammenbleibt.  
★S'assurer que le différentiel soit solidaire avant installation à l'étape suivante.

**11**

リアアップライトの組み立て  
Rear uprights  
Hintere Achsschenkel  
Fusées arrière

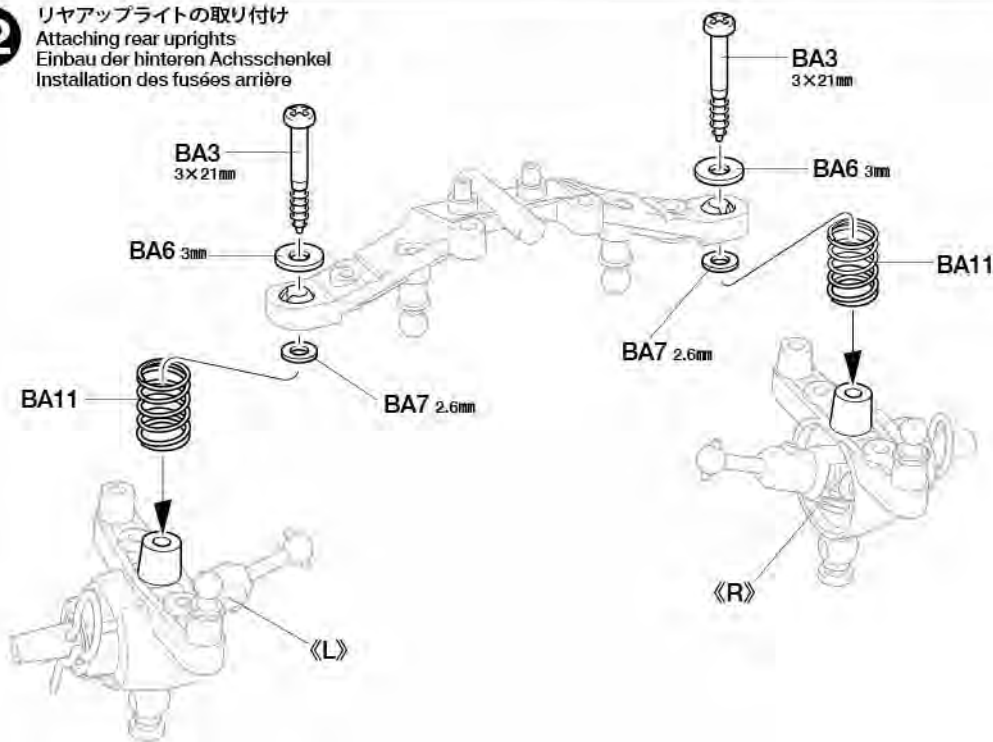


《G2》

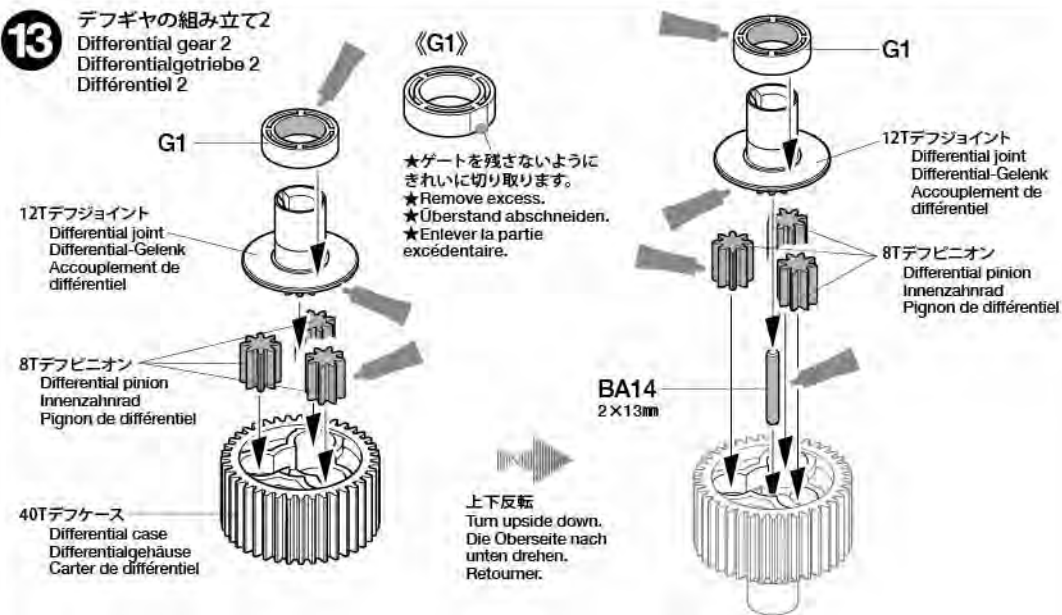
★ゲートを残さないようにきれいに切り取ります。  
★Remove excess.  
★Überstand abschneiden.  
★Enlever la partie excédentaire.

**12**

リアアップライトの取り付け  
Attaching rear uprights  
Einbau der hintere Achsschenkel  
Installation des fusées arrière

**13**

デフギヤの組み立て2  
Differential gear 2  
Differentialgetriebe 2  
Différentiel 2



《G1》

★ゲートを残さないようにきれいに切り取ります。  
★Remove excess.  
★Überstand abschneiden.  
★Enlever la partie excédentaire.

上下反転  
Turn upside down.  
Die Oberseite nach unten drehen.  
Retourner.



14

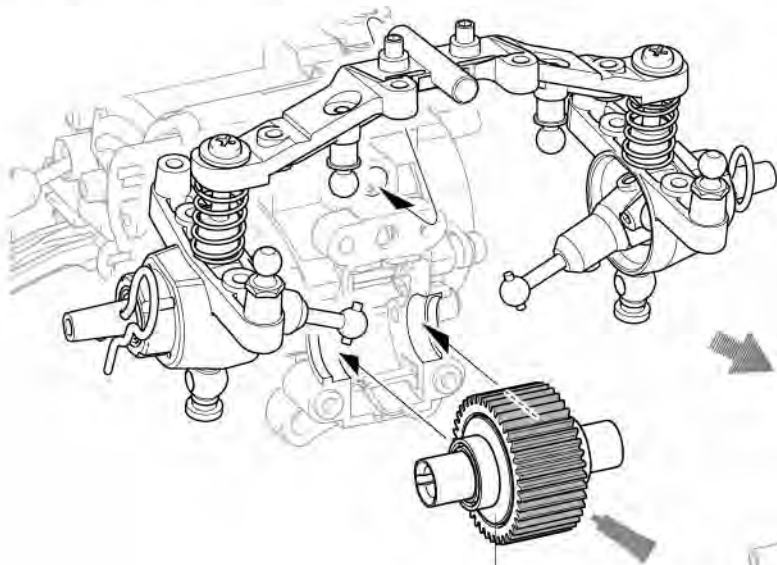


BA2 x2

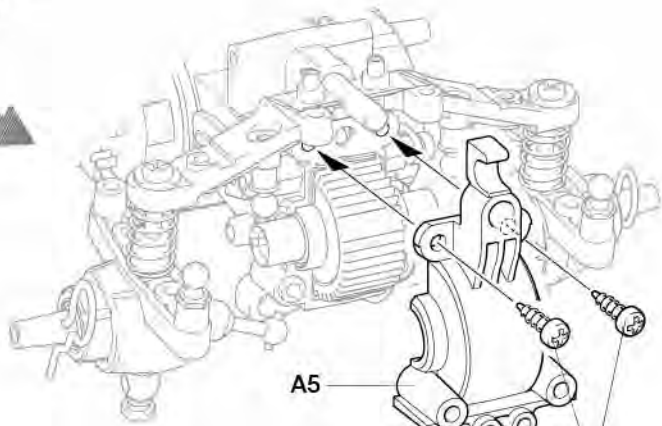
3×8mmタッピングビス  
Tapping screw  
Schneidschraube  
Vis décollée

14

リヤアッパーアームの取り付け  
Attaching rear upper arm  
Befestigen der hinteren, oberen Lenker  
Fixation du bras de suspension supérieur arrière



デフギヤ  
Differential gear  
Differentialgetriebe  
Différentiel



BA2  
3×8mm

B

15~24

袋詰Bを使用します  
BAG B / BEUTEL B / SACHET B

15



BA2 x1

3×8mmタッピングビス  
Tapping screw  
Schneidschraube  
Vis décollée



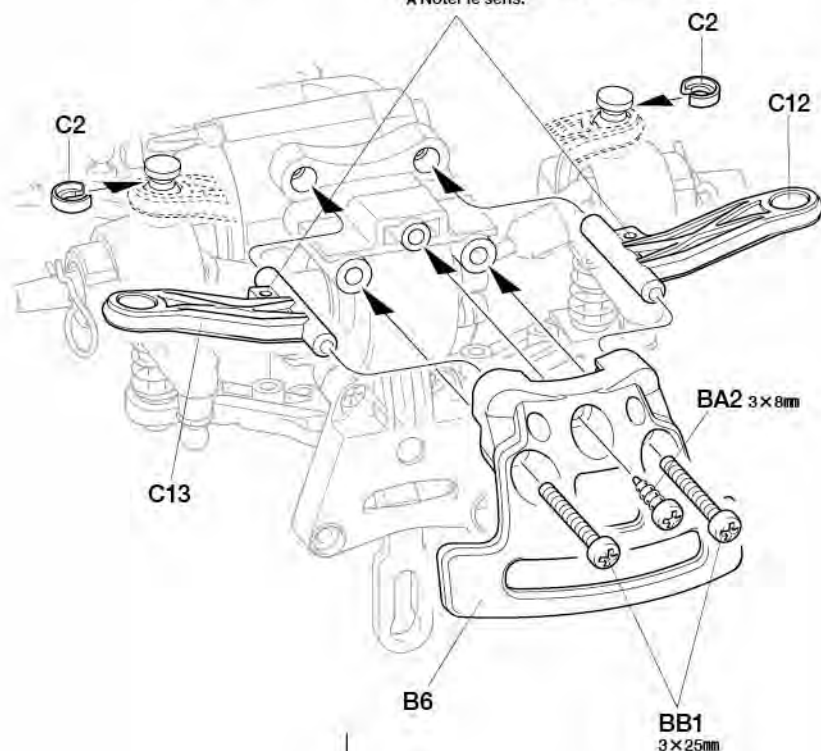
BB1 x2

3×25mm丸ビス  
Screw  
Schraube  
Vis

15

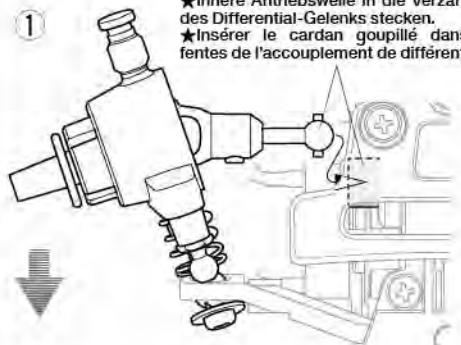
バンパーの取り付け  
Attaching bumper  
Anbringung des Stoßfängers  
Fixation du pare-chocs

★向きに注意。  
★Note direction.  
★Auf richtige Platzierung achten.  
★Noter le sens.



★デフジョイント内のみぞにドッグボーンを  
合わせます。  
★Fit dog-bone shaft into recesses on  
differential joint.  
★Innere Antriebswelle in die Verzahnung  
des Differential-Gelenks stecken.  
★Insérer le cardan goupillé dans les  
fentes de l'accouplement de différentiel.

1



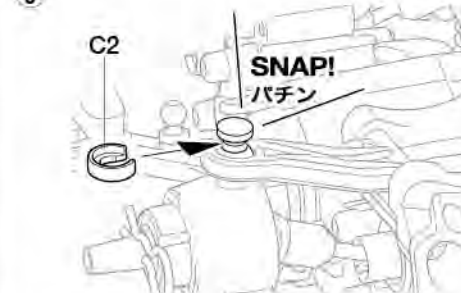
2



SNAP!

パチン

3



C2

SNAP!

パチン

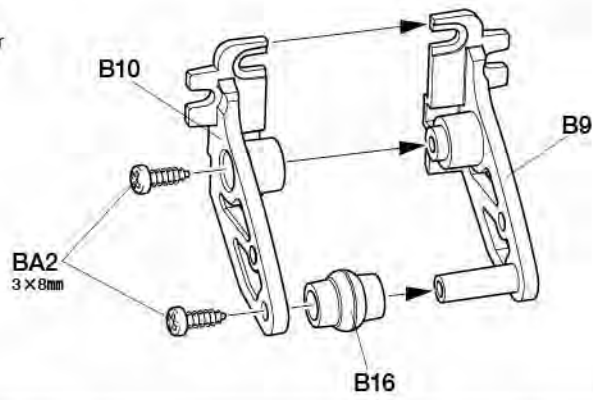
★反対側も同様に取り付けます。  
★Attach to other side in the same manner.  
★Auf der anderen Seite auf gleiche Weise anbringen.  
★Fixer à l'autre côté de la même manière.

**16**

3×8mm タッピングビス  
Tapping screw  
Schneidschraube  
Vis décolletée  
BA2 x2

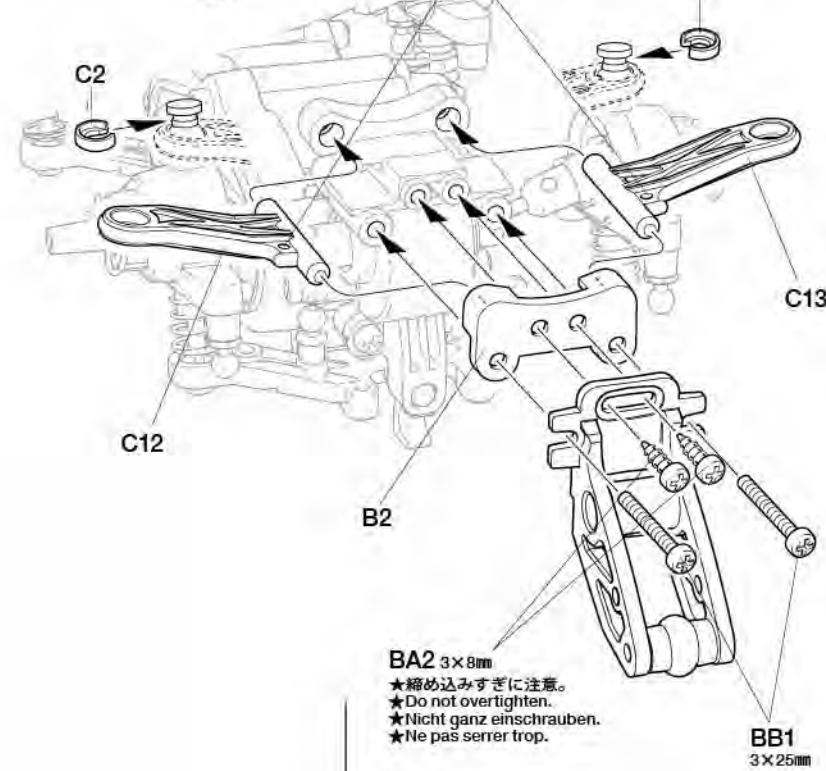
**16**

《ホイリーバー》  
Wheelie bar  
Wheelle Ausleger  
Wheelle Bar

**17**

3×8mm タッピングビス  
Tapping screw  
Schneidschraube  
Vis décolletée  
BA2 x2

3×25mm 丸ビス  
Screw  
Schraube  
Vis  
BB1 x2

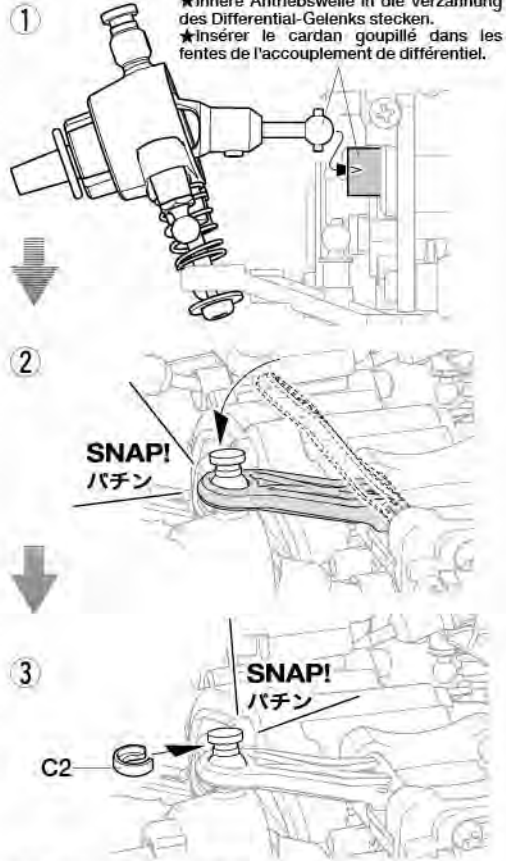
**17**

ホイリーバーの取り付け  
Attaching wheelie bar  
Anbau des Auslegers  
Fixation du Wheelle Bar

★向きに注意。  
★Note direction.  
★Auf richtige Platzierung achten.  
★Noter le sens.

BA2 3×8mm  
★締め込みすぎに注意。  
★Do not overtighten.  
★Nicht ganz einschrauben.  
★Ne pas serrer trop.

★デフジョイント内のみにぞにドッグボーンを  
合わせます。  
★Fit dog-bone shaft into recesses on  
differential joint.  
★Innere Antriebswelle in die Verzahnung  
des Differential-Gelenks stecken.  
★Insérer le cardan goupillé dans les  
fentes de l'accouplement de différentiel.



★反対側も同様にに取り付けます。  
★Attach to other side in the same manner.  
★Auf der anderen Seite auf gleiche Weisebringen.  
★Fixer à l'autre côté de la même manière.

**18**

3×12mm タッピングビス  
Tapping screw  
Schneidschraube  
Vis décolletée  
BB3 x1

3×8mm タッピングビス  
Tapping screw  
Schneidschraube  
Vis décolletée  
BA2 x4

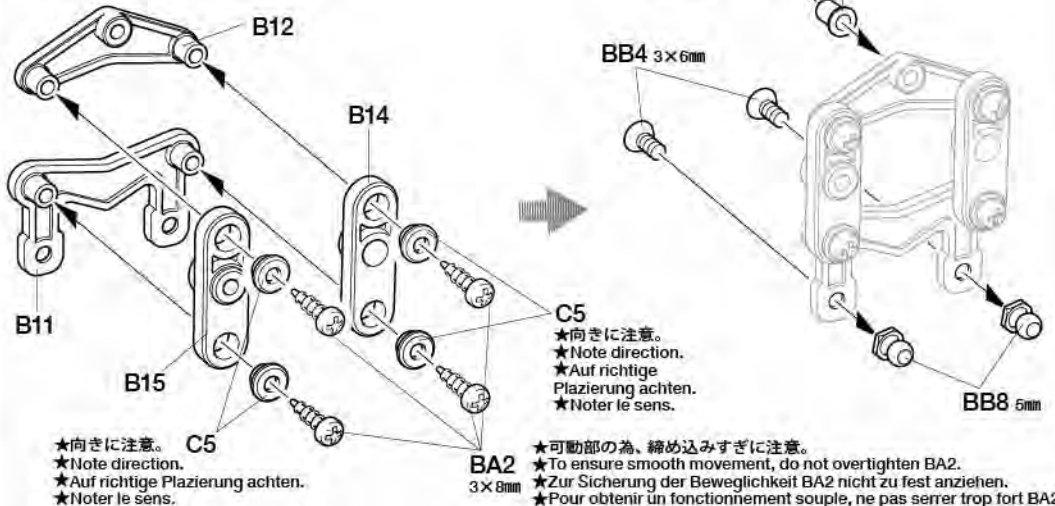
3×6mm 皿ビス  
Screw  
Schraube  
Vis  
BB4 x2

5mm ビローボールナット  
Ball connector nut  
Kugelkopf-Mutter  
Ecrou-connecteur à  
rotule  
BB8 x2

4×6mm フランジパイプ  
Flanged tube  
Kragenrohr  
Tube à flasque  
BB9 x1

**18**

ステアリングワイパーの組み立て  
Steering linkage  
Lenkgestänge  
Biellettes de direction

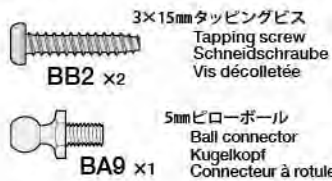


C5  
★向きに注意。  
★Note direction.  
★Auf richtige  
Platzierung achten.  
★Noter le sens.

★向きに注意。  
★Note direction.  
★Auf richtige Platzierung achten.  
★Noter le sens.

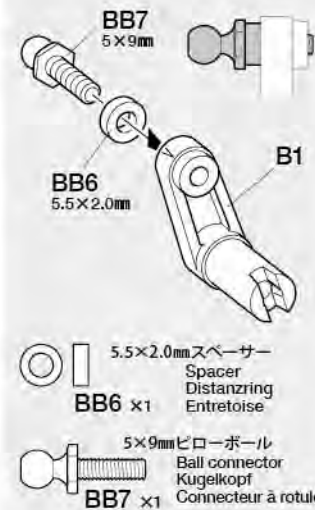
★可動部の為、締め込みすぎに注意。  
★To ensure smooth movement, do not overtighten BA2.  
★Zur Sicherung der Beweglichkeit BA2 nicht zu fest anziehen.  
★Pour obtenir un fonctionnement souple, ne pas serrer trop fort BA2.

19

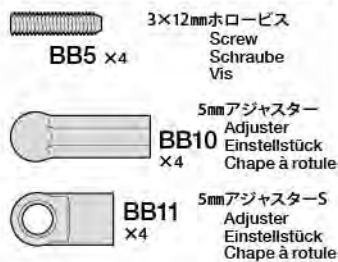


★他社製のサーボで下図の寸法の場合、B1に指示の部品を取り付けます。  
★Third party servos of dimensions below require attachment of the indicated parts to B1.  
★Verschiedene Servos mit kleineren Abmessungen erfordern den Einbau bestimmter Teile an B1.  
★Des servos aux dimensions ci-dessous nécessitent la fixation des pièces indiquées sur B1.

12~14mm



20



TAMIYA CRAFT TOOLS

良い工具選びは製作づくりのための第一歩。本格派をめざすモデラーにふさわしいタミヤクラフトツール。耐久性も高く、使いやすい高品質な工具です。

LONG NOSE w/ CUTTER

ラジオペンチ



ITEM 74002

(+)-SCREWDRIVER-L

プラスドライバー-L(5×100)



ITEM 74006

(+)-SCREWDRIVER-M

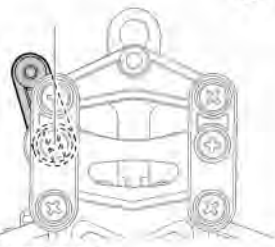
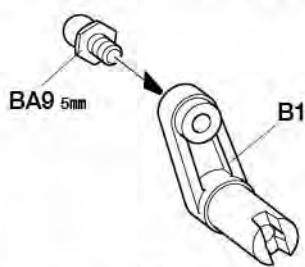
プラスドライバー-M(4×75)



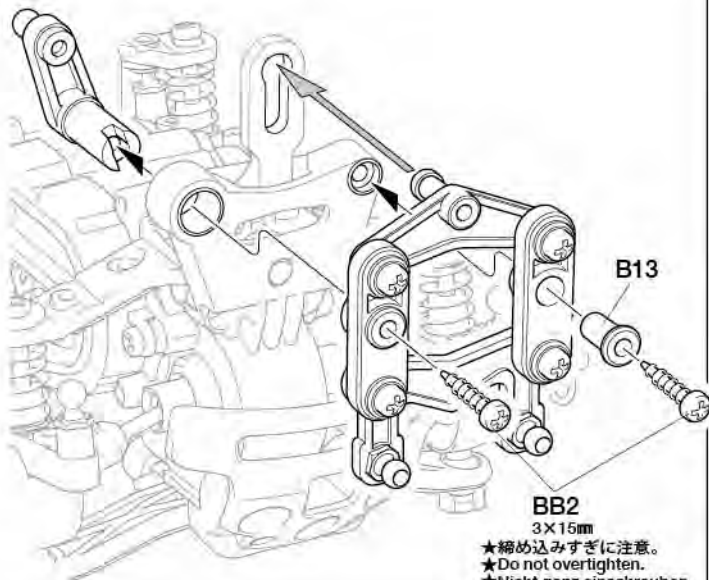
ITEM 74007

19

ステアリングワイパーの取り付け  
Attaching steering linkage  
Einbau des Lenkgestänges  
Fixation des biellettes de direction



★向きに注意。  
★Note direction.  
★Auf richtige Platzierung achten.  
★Noter le sens.

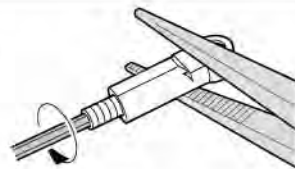
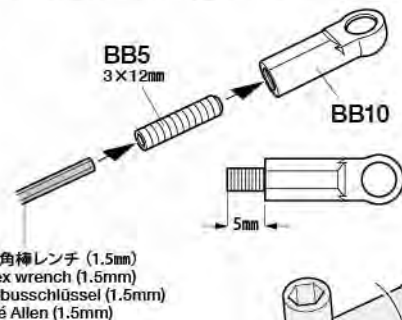


★締め込みすぎに注意。  
★Do not overtighten.  
★Nicht ganz einschrauben.  
★Ne pas serrer trop.

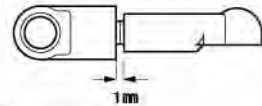
20

タイロッドの組み立て  
Tie-rods  
Spurstangen  
Barres d'accouplement

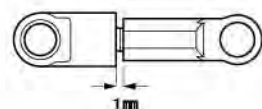
★4個作ります。  
★Make 4.  
★4 Satz anfertigen.  
★Faire 4 jeux.



《F》 ★2個作ります。  
★Make 2.  
★2 Satz anfertigen.  
★Faire 2 jeux.

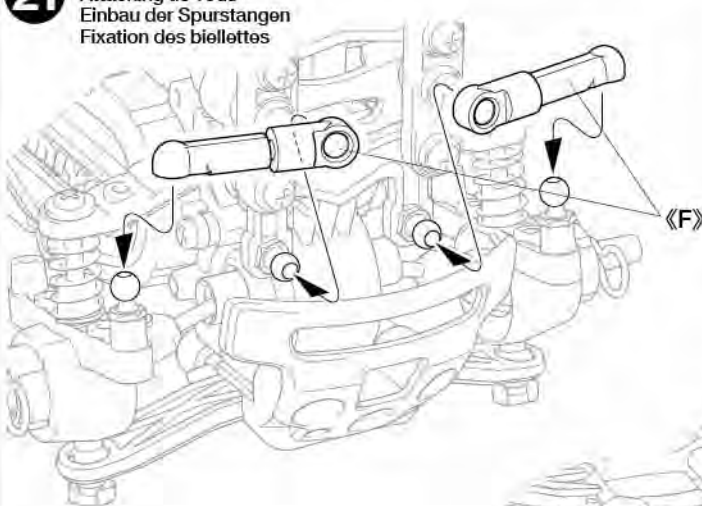


《R》 ★2個作ります。  
★Make 2.  
★2 Satz anfertigen.  
★Faire 2 jeux.

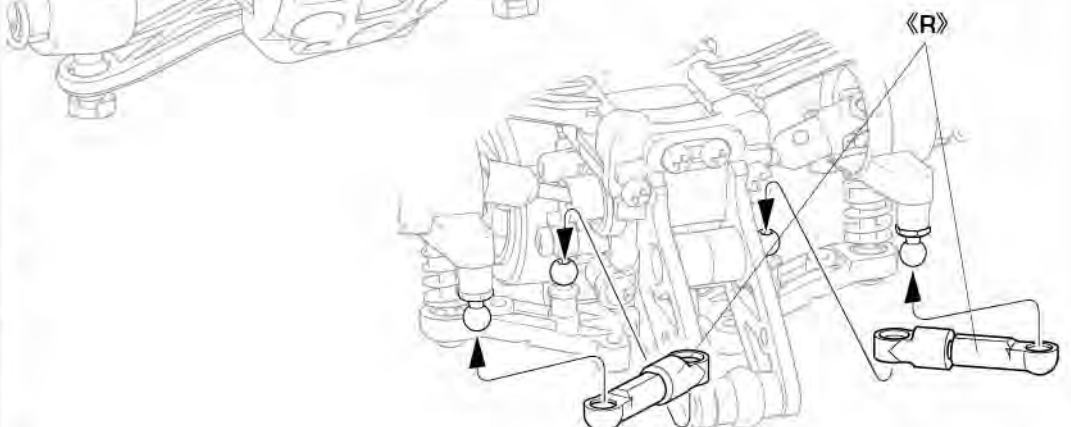


21

タイロッドの取り付け  
Attaching tie-rods  
Einbau der Spurstangen  
Fixation des biellettes

SNAP!  
パチン

★ラジオペンチを使って押し込みます。  
★Push on using long nose pliers.  
★Mit Flachzange einschnappen.  
★Encliqueter avec des pinces à bec longs.



★キットの仕様によっては、電池ボックスがセットされていません。ステップ②に進んでください。  
 ★Some kits do not include battery case. In such a case proceed to Step 2.  
 ★Einige Bausätze enthalten keinen Batteriekasten. In diesem Fall gehen Sie zu Schritt 2.  
 ★Certains kits n'incluent pas de boîtier de piles. Dans ce cas passer à l'étape 2.

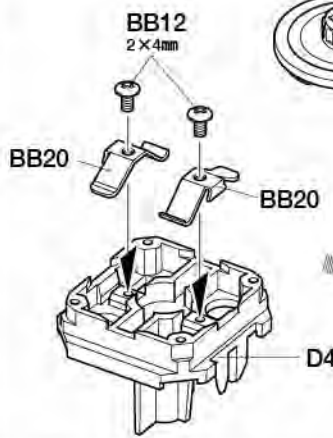
★指示の部品を合成ゴム系接着剤(別売)で取り付けます。  
 ★Attach using synthetic rubber cement (available separately).  
 ★Mit synthetischem Gummikleber anbringen (separat erhältlich).  
 ★Fixer avec de la colle pour caoutchouc synthétique (disponible séparément).

22

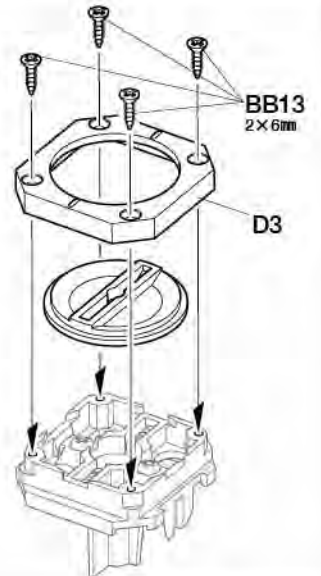
- BB12 x2  
2×4mmトラスビス  
Screw  
Schraube  
Vis
- BB13 x4  
2×6mmタッピングビス  
Tapping screw  
Schneidschraube  
Vis décollétée
- BB14 x2  
3mm四角ナット  
Square nut  
4-Kant Mutter  
Ecroû carré
- BB19 x2  
2.4×8.4mmスプリング  
Spring  
Feder  
Ressort
- BB20 x2  
ターミナル A  
Battery terminal A  
Batteriekontakt A  
Casse de batterie A
- BB21 x2  
3mmスチールボール  
Steel ball  
Stahlkugel  
Bille en acier

22

電池ボックスの組み立て 1  
 Battery case 1  
 Batteriebox 1  
 Boîtier de piles 1



★少量の合成ゴム系接着剤を塗って脱落防止をします。  
 ★Apply a small amount of synthetic rubber cement.  
 ★Ein wenig synthetischem Gummikleber auftragen.  
 ★Appliquer une petite quantité de colle pour caoutchouc synthétique.

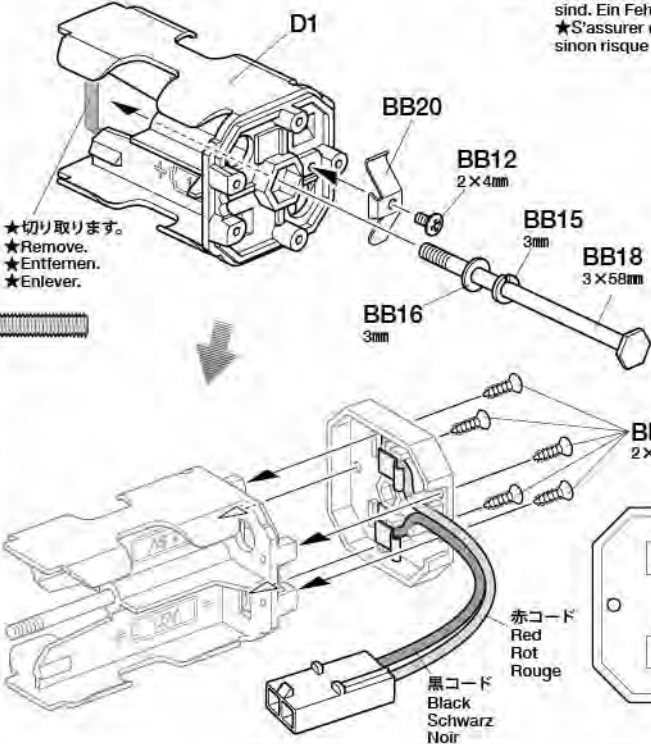


23

- BB12 x1  
2×4mmトラスビス  
Screw  
Schraube  
Vis
  - BB13 x5  
2×6mmタッピングビス  
Tapping screw  
Schneidschraube  
Vis décollétée
  - BB15 x1  
3mmスプリングワッシャー  
Spring washer  
Federscheibe  
Rondelle ressort
  - BB16 x1  
3mmワッシャー  
Washer  
Beilagscheibe  
Rondelle
  - BB18 x1  
3×58mmネジシャフト  
Screw pin  
Schraubzapfen  
Cheville à vis
  - BB20 x1  
ターミナル A  
Battery terminal A  
Batteriekontakt A  
Casse de batterie A
- ★ターミナルは変形させないでください。  
 ★Do not bend terminals out of shape.  
 ★Die Enden nicht zu sehr verbiegen.  
 ★Ne pas trop déformer les bornes.

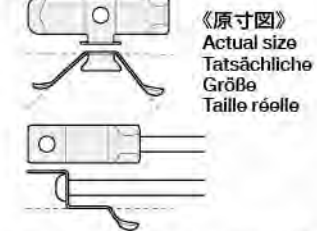
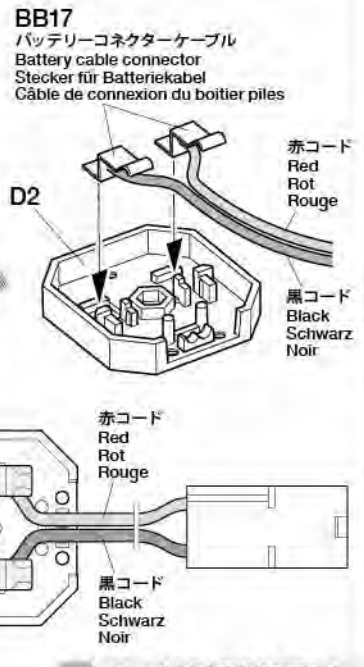
23

電池ボックスの組み立て 2  
 Battery case 2  
 Batteriebox 2  
 Boîtier de piles 2



注意!  
 NOTICE

★コードの色とターミナルの向きに注意してください。間違っても取り付けるとESC、受信機が破損します。  
 ★Ensure cables and terminals are in the correct position. Failure to do so can cause damage to R/C equipment.  
 ★Sicherstellen, dass Kabel und Kontakte in der richtigen Lage sind. Ein Fehler kann das RC System zerstören.  
 ★S'assurer que les câbles et bornes sont en positions correctes, sinon risque d'endommagement de l'équipement RC.



★変形した場合は、図に合わせて直してください。  
 ★Terminals should be shaped as shown. Return to shape if necessary.  
 ★Die Anschlüsse sollten wie gezeigt gebogen werden. Wenn nötig nachbiegen.  
 ★Les bornes doivent être mises en forme comme montré. Les ramener à la forme si nécessaire.

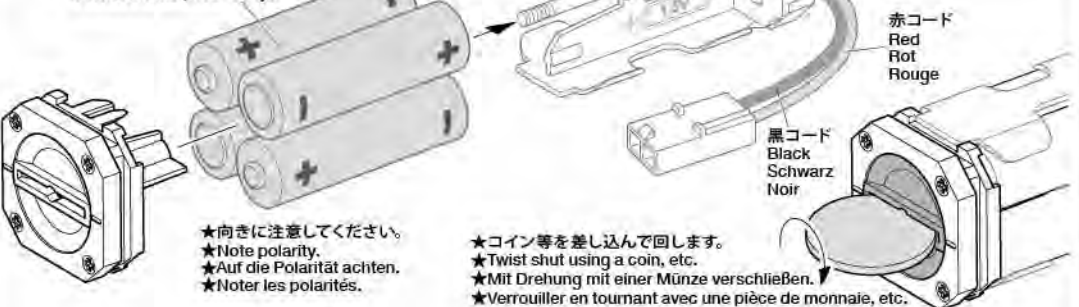
24

★種類や容量の違う電池を混ぜて使用しないでください。  
 ★Never mix battery types.  
 ★Niemaals verschiedene Batterien mischen.  
 ★Ne jamais mélanger des piles de types différents.

24

電池の取り付け  
 Installing batteries  
 Einlegen der Batterien  
 Installation des piles

※タミヤ製単3形電池  
 ※Tamiya R6/AA/UM3 batteries  
 ※Tamiya R6/AA/UM3 Batterien  
 ※R6/AA/UM3 piles Tamiya



★向きに注意してください。  
 ★Note polarity.  
 ★Auf die Polarität achten.  
 ★Noter les polarités.

★コイン等を差し込んで回します。  
 ★Twist shut using a coin, etc.  
 ★Mit Drehung mit einer Münze verschließen.  
 ★Verrouiller en tournant avec une pièce de monnaie, etc.



★ご使用のプロボセット付属の取扱説明書をよく読んでからお使いください。  
★Refer to the manual included with R/C equipment.  
★Die bei der RC-Anlage enthaltene Anleitung beachten.  
★Se référer au manual inclus avec l'équipement R/C.

**25**

(タミヤ製サーボ)  
(Tamiya servos)

2.6×10mmタッピングビス  
Tapping screw  
Schneidschraube  
Vis décollétée  
**BC4** x1

5mmビローボール  
Ball connector  
Kugelkopf  
Connecteur à rotule  
**BA9** x1

**OPTIONS**

★22ページを参照。  
★See page 22.  
★Siehe Seite 22.  
★Voir page 22.

**Checking R/C equipment**

- 1 Install batteries.
- 2 Extend receiver antenna.
- 3 Connect charged battery.
- 4 Switch on transmitter.
- 5 Switch on receiver.
- 6 Ensure reverse switches are in shown position.
- 7 Trims in neutral.
- 8 Steering wheel in neutral.
- 9 Servo in neutral position.
- 10 After attaching servo saver, switch off R/C units and disconnect connectors.

**Überprüfen der RC-Anlage**  
(Siehe Bild rechts.)

- 1 Batterien einlegen.
- 2 Empfängerantenne ausrollen.
- 3 Voll aufgeladenen Akku verbinden.
- 4 Sender einschalten.
- 5 Empfänger einschalten.
- 6 Sicherstellen, dass die Umschalter für die Drehrichtung in der gezeigten Stellung sind.
- 7 Trimmhebel neutral stellen.
- 8 Lenkrad neutral stellen.
- 9 Servo in Neutralstellung.
- 10 Nachdem der Servo-Saver angebracht ist, die RC-Einheit ausschalten und die Stecker abziehen.

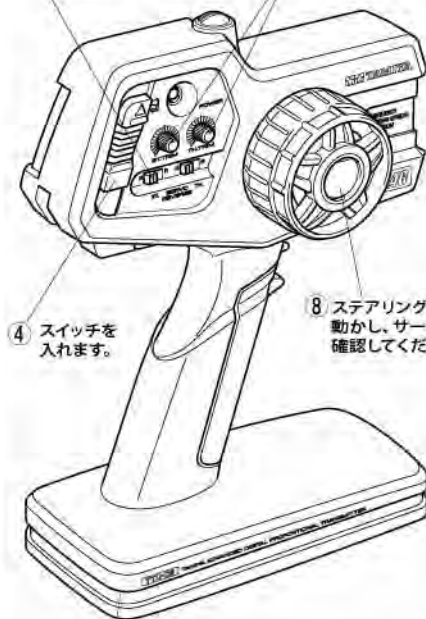
**Vérification de l'équipement R/C**

- 1 Mettre en place les piles.
- 2 Déployer l'antenne du récepteur.
- 3 Charger complètement la batterie.
- 4 Allumer l'émetteur.
- 5 Allumer le récepteur.
- 6 S'assurer que les inverseurs sont dans la position montrée.
- 7 Placer les trims au neutre.
- 8 Le volant de direction au neutre.
- 9 Servo au neutre.
- 10 Après installation du sauve-servo, éteindre l'ensemble R/C et débrancher les connecteurs.

★番号の順にチェックし、必ずサーボのニュートラルを確認して組み立ててください。  
★Make sure the servo is in neutral prior to assembly.  
★Servo vor dem Einbau in neutrale Stellung bringen.  
★S'assurer que le servo est au neutre avant assemblage.



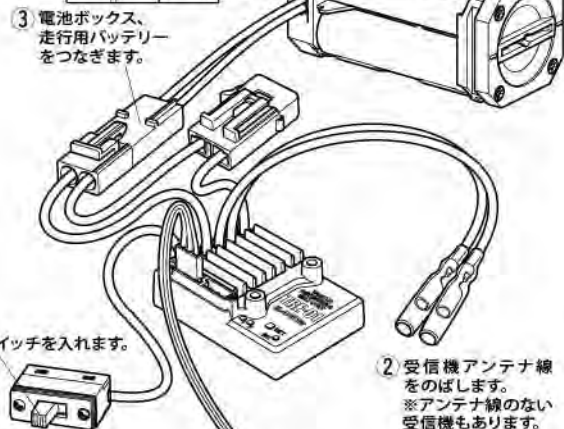
6 リバーススイッチの ST.スイッチをリバース側 (R) にします。  
7 トリムを中心位置にします。



1 電池をセットします。



★タミヤ製サーボの場合はP5とBC4を使用します。他社製サーボを使用する場合は下の表をご覧ください。  
★Use P5 and BC4 when using Tamiya servos. See diagram below when using other brands of servo.  
★P5 und BC4 benutzen bei Tamiya Servos. Bei der Verwendung anderer Servos unten stehendes Diagramm beachten.  
★Utiliser P5 et BC4 avec des servos Tamiya. Se reporter au tableau ci-dessous pour d'autres marques de servos.



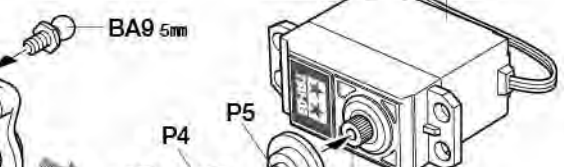
3 電池ボックス、走行用バッテリーをつなぎます。

5 スイッチを入れます。

2 受信機アンテナ線をのびします。  
※アンテナ線のない受信機もあります。

※ステアリングサーボ  
※Steering servo  
※Lenkservo  
※Servo de direction

8 ステアリングホイールを動かし、サーボの動きを確認してください。



9 ステアリングホイール中立位置のとき、とまっている場所がサーボのニュートラル位置です。

★サーボがニュートラルの状態での図のように取り付けます。  
★Attach as shown with servo in neutral.  
★Wie angegeben Servo in Neutralstellung bringen.  
★Monter comme indiqué avec le servo au neutre.

10 取り付け後、送受信機のスイッチを切り、走行用バッテリーもはずしておきます。

(サーボホーン用ビスの選び方) / Selecting Servo Horn Screw  
Schraube des Servohorns / Choix du palonnier de servo

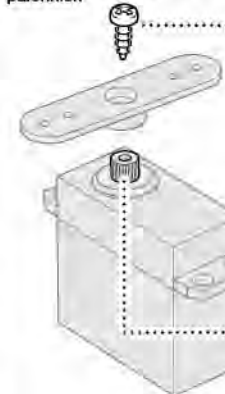
★他社製サーボを搭載する場合は、サーボホーン用ビスをキット付属の10mmサイズビスに交換します。この表をよく見て、4種類の中からサーボに合わせたビスを選んでください。また、これ以外のビスの場合はプロボメーカーにお問い合わせください。

★When using other brands of servo, replace servo horn screw with 10mm screw included in this kit, using this diagram to select the correct screw. If there is no suitable screw, please contact the servo manufacturer.

★Bei der Verwendung anderer Servos sollte die Schraube am Servohorn durch die beiliegende 10mm Schraube ersetzt werden. Beachten Sie das Diagramm für die Auswahl der richtigen Schraube. Ist dort keine geeignete Schraube aufgeführt, fragen Sie den Servohersteller.

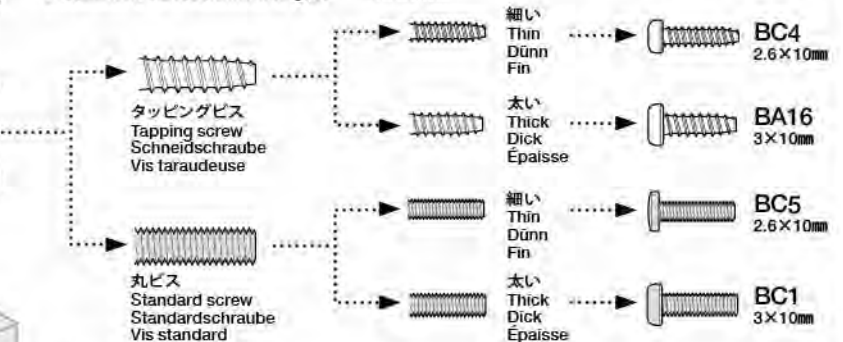
★Pour d'autres marques de servos, remplacer la vis de palonnier par la vis 10mm incluse dans ce kit, en utilisant ce tableau pour choisir la vis correcte. S'il n'y a pas de vis compatible, contacter le fabricant du servo.

★サーボからビスを外します。  
★Remove original servo horn screw.  
★Originalschraube des Servohorns entfernen.  
★Enlever la vis originale du palonnier.



1 ★ビスのネジ部をよく見て、ビスの種類を確認します。  
★Examine the screw and determine type.  
★Schraube überprüfen und die Richtige auswählen.  
★Examiner la vis et déterminer le type.

2 ★下の原寸図でビスの太さを確認し、選択したビスを使用します。  
★Check screw thickness with diagram below. Use selected screw.  
★Dicke der Schraube mit dem unten stehenden Diagramm vergleichen. Die ausgewählte Schraube nutzen.  
★Vérifier l'épaisseur de la vis sur le tableau ci-dessous. Utiliser la vis choisie.



★使用するサーボの取り付け部に合わせて選びます。  
★Match part with servo.  
★Den zum Servo passenden Sockel aussuchen.  
★Utiliser une pièce adaptée au servo.

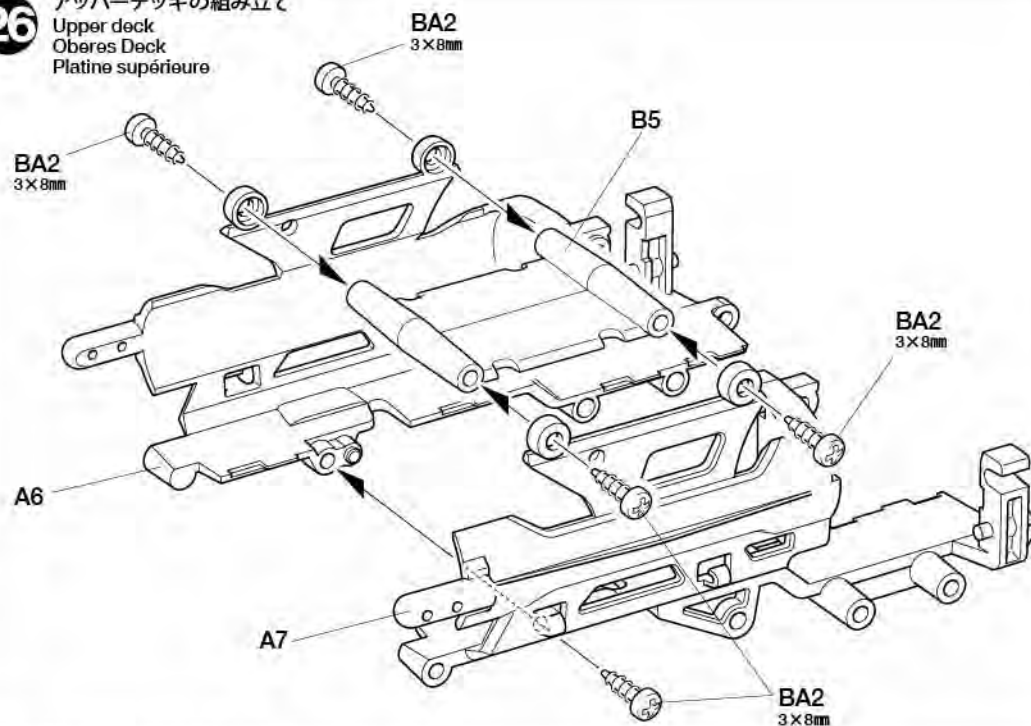


26

3×8mm タッピングビス  
Tapping screw  
Schneidschraube  
Vis décollée

BA2 x5

26 アッパーデッキの組み立て  
Upper deck  
Oberes Deck  
Platine supérieure



27

3×15mm タッピングビス  
Tapping screw  
Schneidschraube  
Vis décollée

BB2 x2

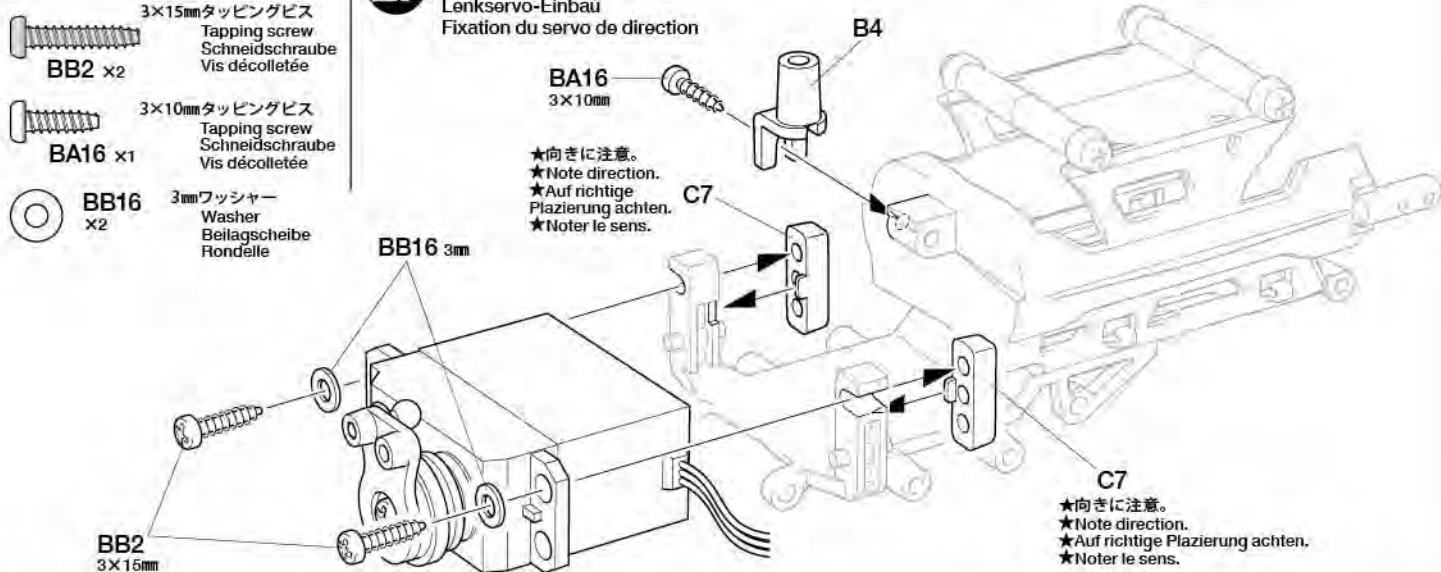
3×10mm タッピングビス  
Tapping screw  
Schneidschraube  
Vis décollée

BA16 x1

3mm ワッシャー  
Washer  
Beilagscheibe  
Rondelle

BB16 x2

27 ステアリングサーボの取り付け  
Attaching steering servo  
Lenkservo-Einbau  
Fixation du servo de direction



28

2×10mm 丸ビス  
Screw  
Schraube  
Vis

BC2 x2

3×6mm タッピングビス  
Tapping screw  
Schneidschraube  
Vis décollée

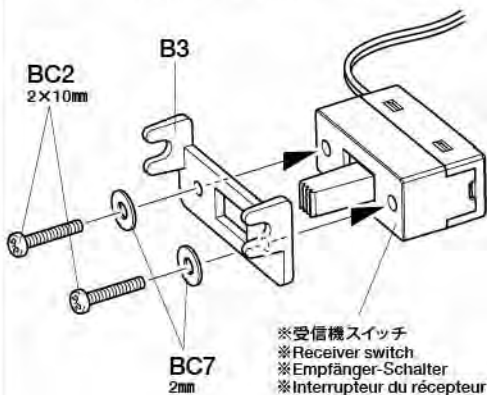
BC3 x2

2mm ワッシャー  
Washer  
Beilagscheibe  
Rondelle

BC7 x2

19805758

28 受信機スイッチの取り付け  
Attaching receiver switch  
Empfänger-Schalter Anbau  
Fixation de l'interrupteur du récepteur



BC3 3×6mm

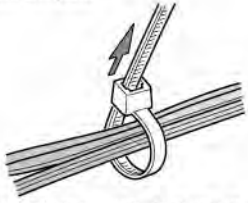
### タミヤカタログ

スケールモデルを中心に掲載したタミヤカタログは年に一回発行されています。ご希望の方は模型店でおたずねください。

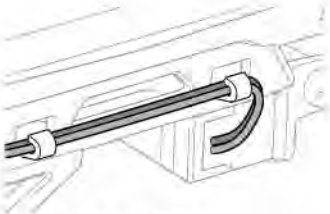
#### TAMIYA CATALOG

The latest in cars, bikes, airplanes, ships and tanks. Motorized and museum quality models are all shown in full color in Tamiya's latest catalog.

- ★配線コードはジャマにならないようにナイロンバンドでたばねておきます。
- ★Secure cables using nylon band.
- ★Kabel mit Nylonband zusammenbinden.
- ★Maintenir les câbles en place avec un collier en nylon.



- ★余分な部分はニッパーなどで切り取ります。
- ★Cut off excess portion using side cutters.
- ★Überstand mit Seitenschneider abschneiden.
- ★Enlever la partie excédentaire avec des pinces coupantes.



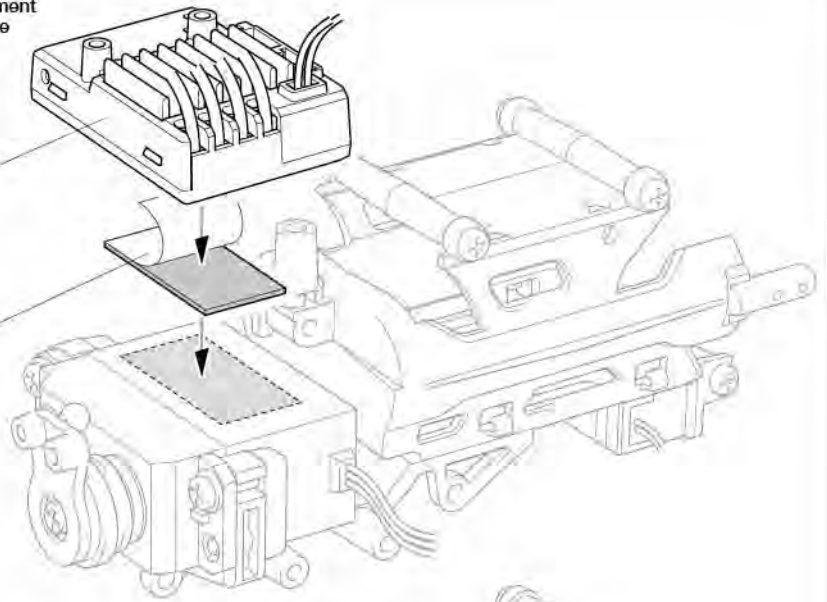
- ★図のように取り付けます。
- ★Attach as shown.
- ★Gemäß Abbildung einbauen.
- ★Fixer comme indiqué.

- ★RCメカの各コネクターの接続はメカに付属の説明書を良くお読みください。
- ★Also refer to instructions supplied with R/C equipment when attaching.
- ★Zum Anschließen der RC-Anlage auch die der Anlage beiliegenden Anleitungen beachten.
- ★Pour installer l'équipement R/C, consulter également ses instructions spécifiques.

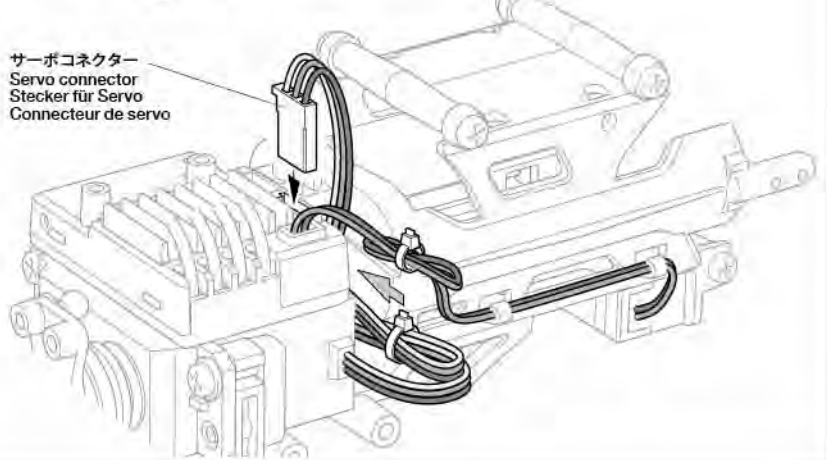
29 RCメカの取り付け  
Attaching R/C equipment  
Einbau der RC-Anlage  
Installation de l'équipement R/C

- ※TRE-01ユニット
- ※TRE-01 Unit
- ※TRE-01 Einheit
- ※Unité TRE-01

- ★両面テープで取り付けます。
- ★Double-sided tape
- ★Doppelklebeband
- ★Adhésif double face



- サーボコネクタ
- Servo connector
- Stecker für Servo
- Connecteur de servo



- ★図のようにナイロンバンドでたばねた後、内側に入れます。
- ★Secure cables using nylon band, then tuck inside as shown.
- ★Kabel mit Nylonband zusammen binden und dann, wie gezeigt, nach innen drücken.
- ★Maintenir les câbles avec un collier en nylon, puis ranger à l'intérieur comme montré.

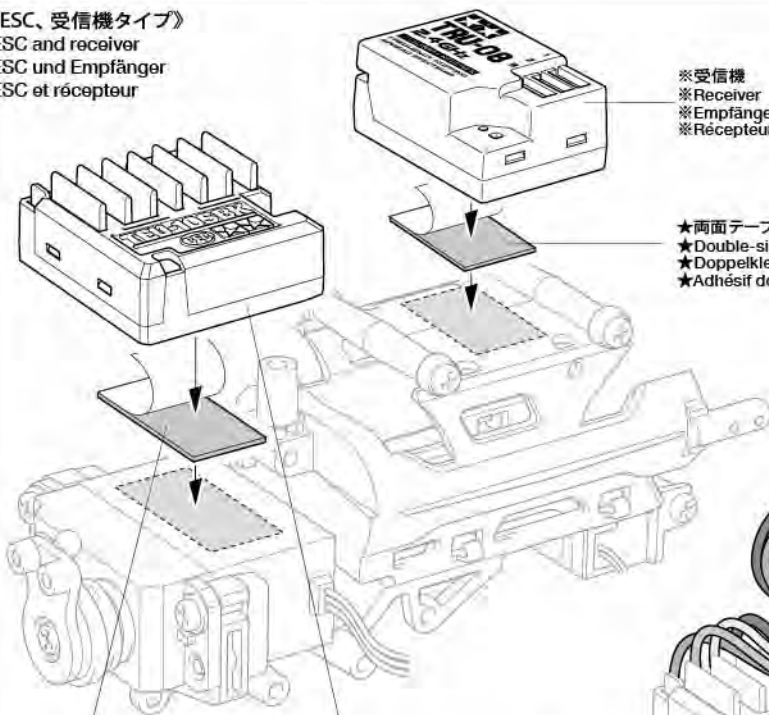
《ESC、受信機タイプ》  
ESC and receiver  
ESC und Empfänger  
ESC et récepteur

- ※受信機
- ※Receiver
- ※Empfänger
- ※Récepteur

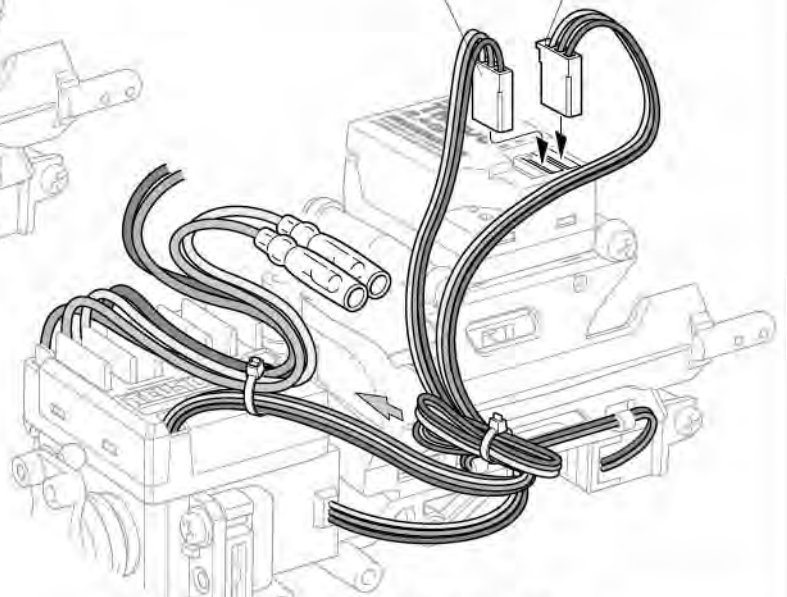
- ★両面テープで取り付けます。
- ★Double-sided tape
- ★Doppelklebeband
- ★Adhésif double face

- ESCコネクタ
- ESC connector
- Stecker für Fahrtregler
- Connecteur de variateur

- サーボコネクタ
- Servo connector
- Stecker für Servo
- Connecteur de servo



- ※ESC
- ※Electronic speed controller
- ※Elektronischer Fahrtregler
- ※Variateur de vitesse électronique
- ★両面テープで取り付けます。
- ★Double-sided tape
- ★Doppelklebeband
- ★Adhésif double face



- ★図のようにナイロンバンドでたばねた後、内側に入れます。
- ★Secure cables using nylon band, then tuck inside as shown.
- ★Kabel mit Nylonband zusammen binden und dann, wie gezeigt, nach innen drücken.
- ★Maintenir les câbles avec un collier en nylon, puis ranger à l'intérieur comme montré.

30



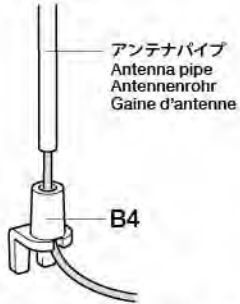
3×8mmタッピングビス  
Tapping screw  
Schneidschraube  
Vis décolletée

BA2 x4

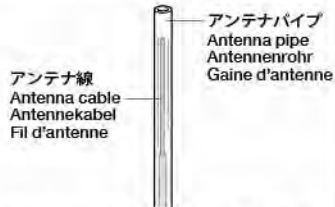
## 《アンテナ線付受信機》

When using receivers with external antenna cable

Wenn ein Empfänger mit externer Antenne verwendet wird  
Si le récepteur comporte un câble d'antenne externe



- ★B4をはずし、受信機アンテナ線を通します。
- ★Remove B4 before passing antenna.
- ★B4 entfernen. Antennenkabel durchführen.
- ★Enlever B4. Passer l'antenne.

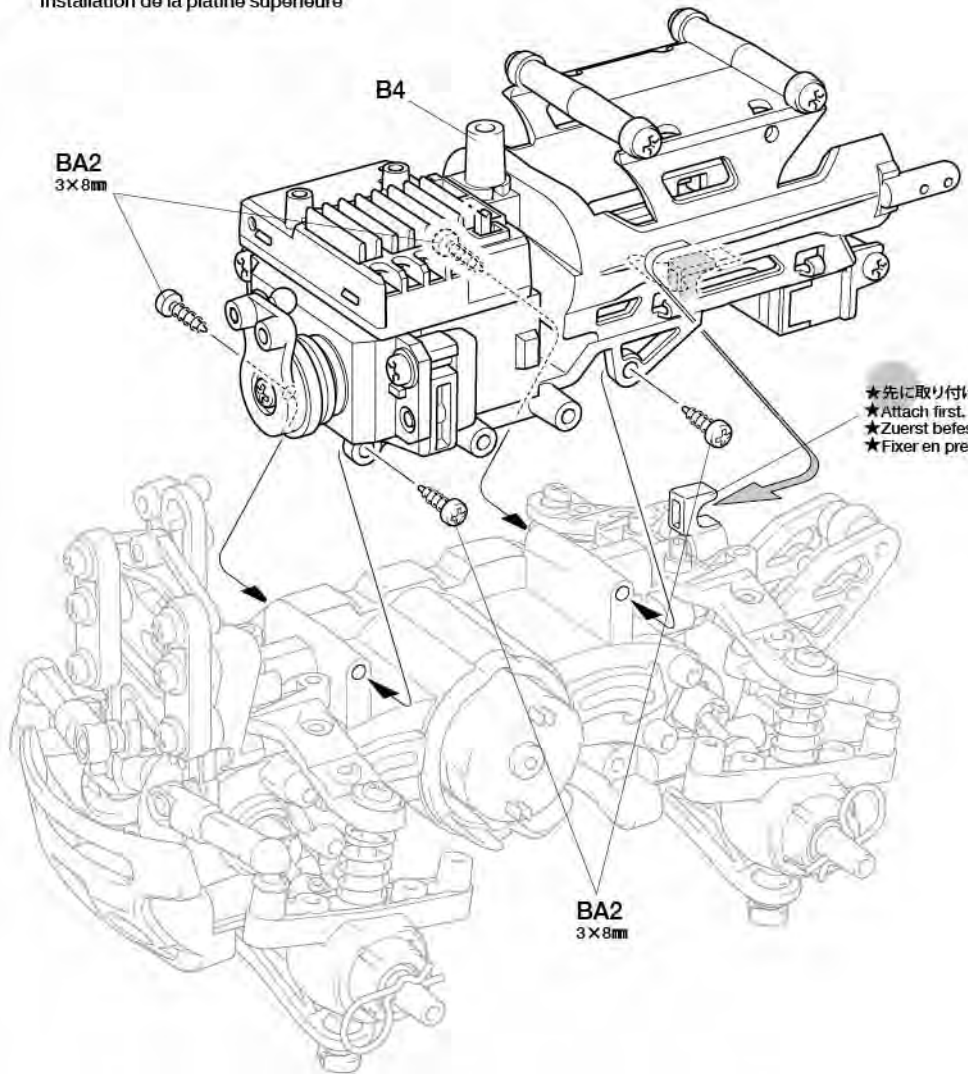


- ★アンテナパイプを短くする場合はアンテナ線が外に出ない長さにしましょう。(アンテナ線保護用)
- ★Cut antenna pipe to appropriate length, ensuring antenna is contained fully within.
- ★Antennenrohr der Länge der verwendeten Antenne anpassen, dabei sicherstellen, dass die Antenne in voller Länge geschützt wird.
- ★Couper le tube d'antenne à la longueur appropriée en s'assurant que l'antenne est complètement à l'intérieur du tube.

30

## アッパーデッキの取り付け

Attaching upper deck  
Einbau des oberen Decks  
Installation de la platine supérieure



31



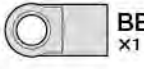
3×10mmホロービス  
Screw  
Schraube  
Vis

BA4 x1



5mmアジャスター  
Adjuster  
Einstellstück  
Chape à rotule  
×1

×1



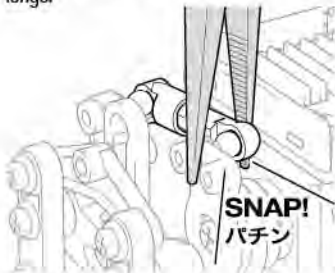
5mmアジャスターS  
Adjuster  
Einstellstück  
Chape à rotule  
×1

×1

## Point!



- ★ラジオペンチを使って押し込みます。
- ★Push on using long nose pliers.
- ★Mit Flachzange einschnappen.
- ★Encliqueter avec des pinces à becs longs.

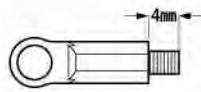


31

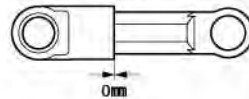
## ステアリングロッドの取り付け

Attaching steering rod  
Anbau des Lenkgestänges  
Fixation de la barre d'accouplement

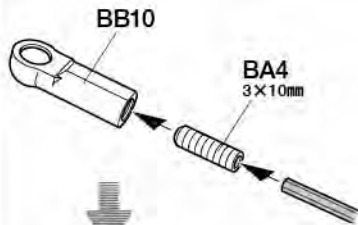
- ★向きに注意。
- ★Note direction.
- ★Auf richtige Platzierung achten.
- ★Noter le sens.



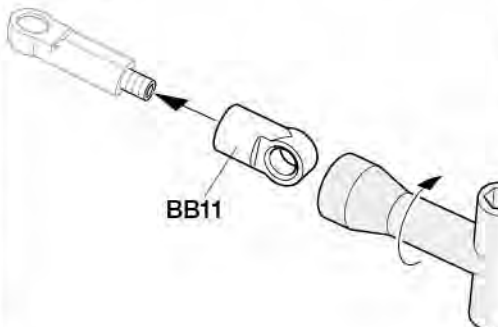
4mm



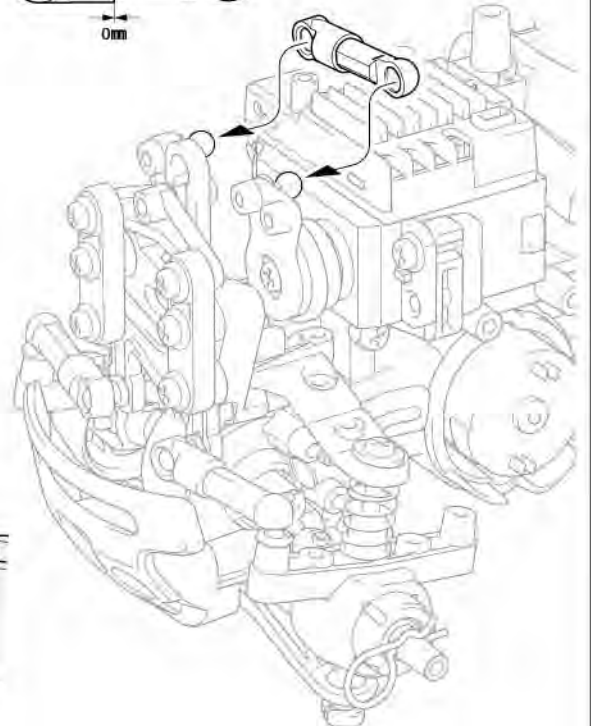
0mm



BB10

BA4  
3×10mm

BB11





32



BA2 x4

3×8mmタッピングビス  
Tapping screw  
Schneidschraube  
Vis décollée



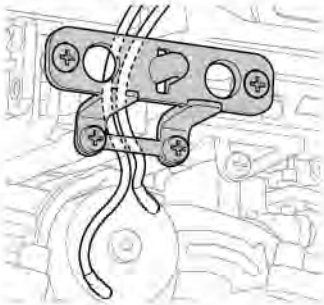
BB4 x4

3×6mmビス  
Screw  
Schraube  
Vis

## Point!



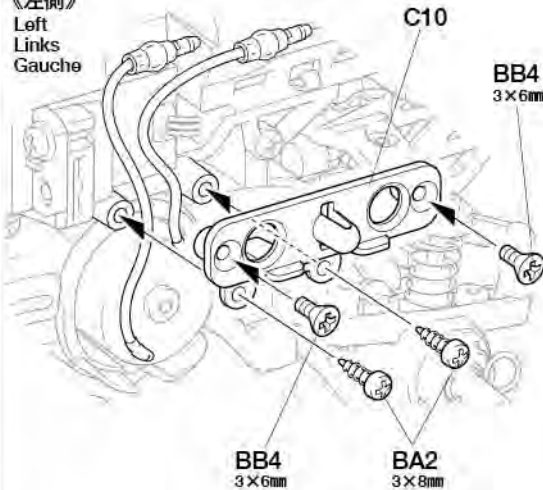
- ★モーターコードの取り回しに注意してください。
- ★Make sure cables are stowed safely.
- ★Sicherstellen, dass die Kabel sicher verstaut sind.
- ★S'assurer que les câbles sont correctement rangés.



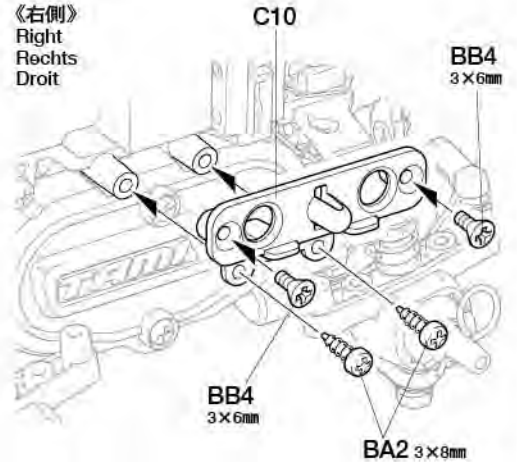
32

ボディマウントの取り付け  
Attaching body mounts  
Anbringung der Karosseriehalterungen  
Fixation des supports de carrosserie

《左側》  
Left  
Links  
Gauche



《右側》  
Right  
Rechts  
Droit



33

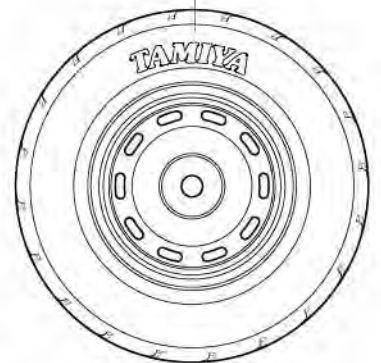
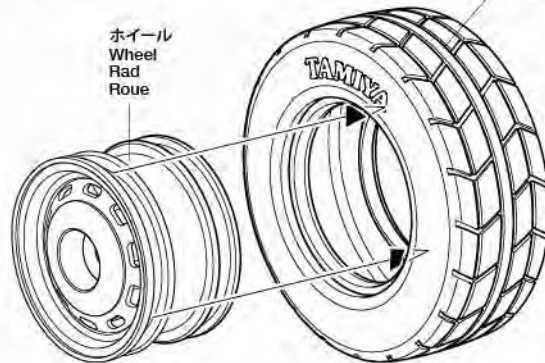
ホイールの組み立て  
Wheels  
Räder  
Roues

- ★4個作ります。
- ★Make 4.
- ★4 Satz anfertigen.
- ★Faire 4 jeux.

タイヤ  
Tire  
Reifen  
Pneu

- ★向きに注意。
- ★Note direction.
- ★Auf richtige Platzierung achten.
- ★Noter le sens.

ホイール  
Wheel  
Rad  
Roue



34



BC1 x2

3×10mm丸ビス  
Screw  
Schraube  
Vis



BC6 x2

2×10mmシャフト  
Shaft  
Achse  
Axe



BB16 x2

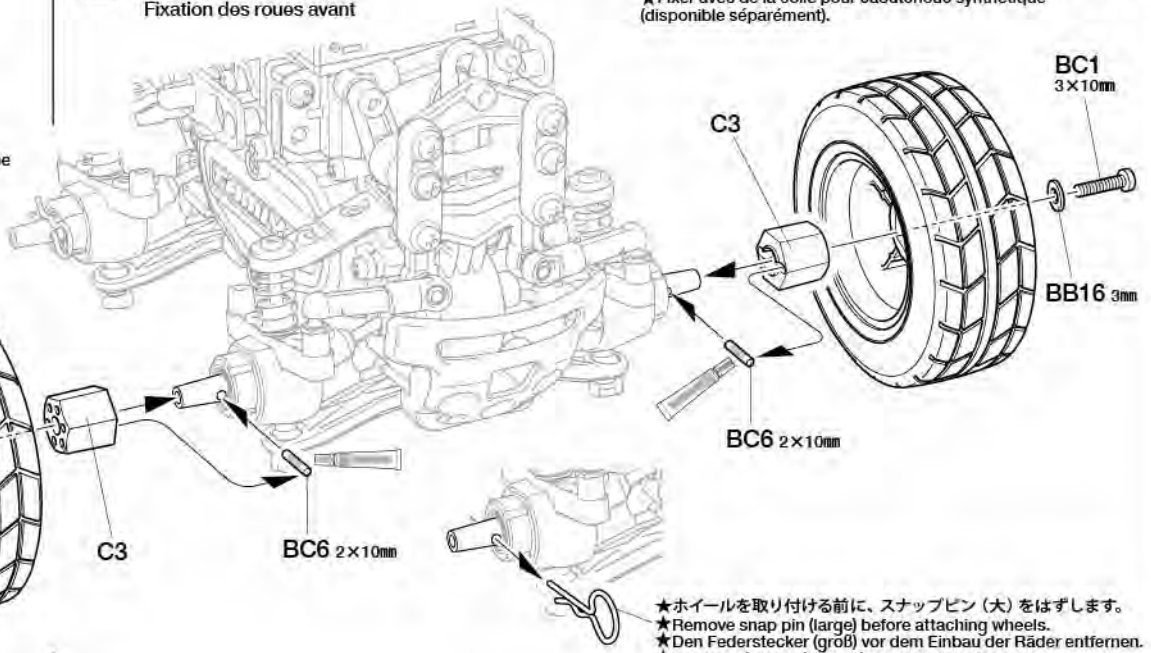
3mmワッシャー  
Washer  
Beilagscheibe  
Rondelle

34

フロントホイールの取り付け  
Attaching front wheels  
Einbau der Vorderräder  
Fixation des roues avant



- ★指示の部品を合成ゴム系接着剤(別売)で取り付けます。
- ★Attach using synthetic rubber cement (available separately).
- ★Mit synthetischem Gummikleber anbringen (separat erhältlich).
- ★Fixer avec de la colle pour caoutchouc synthétique (disponible séparément).

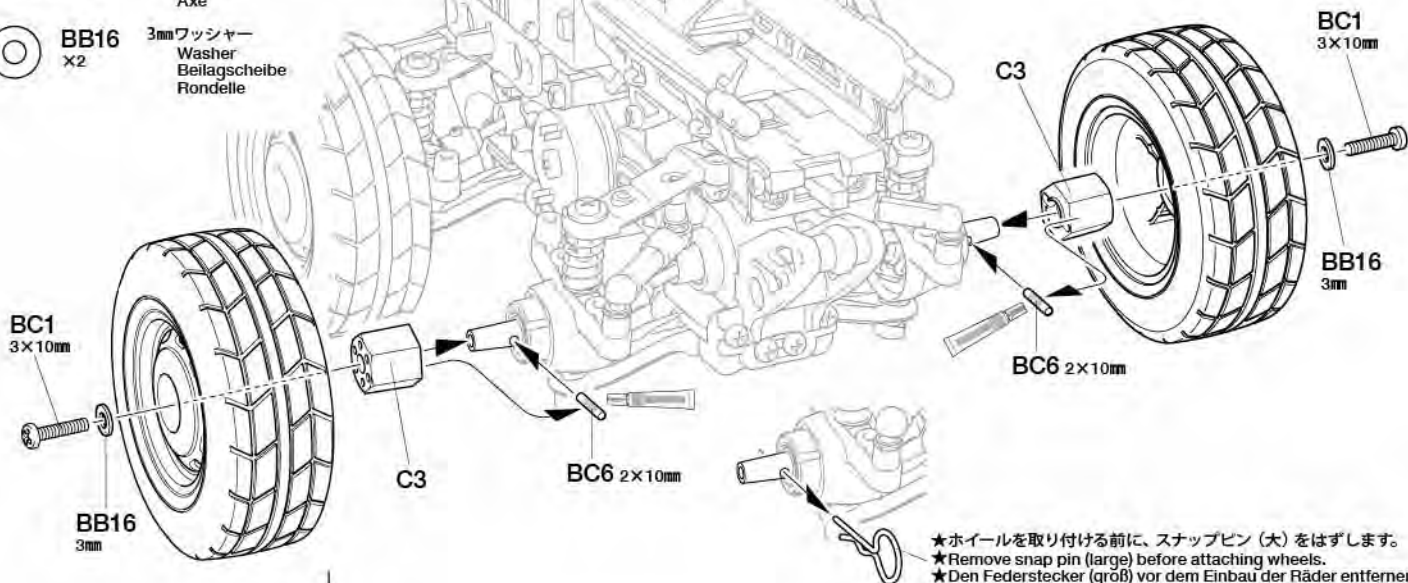
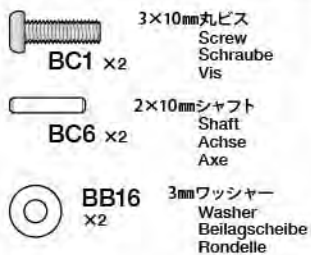


- ★ホイールを取り付ける前に、スナップピン(大)をはずします。
- ★Remove snap pin (large) before attaching wheels.
- ★Den Federstecker (groß) vor dem Einbau der Räder entfernen.
- ★Enlever l'épingle (grande) avant de fixer les roues.

35

35

リヤホイールの取り付け  
 Attaching rear wheels  
 Einbau der Hinterräder  
 Mise en place des roues arrière

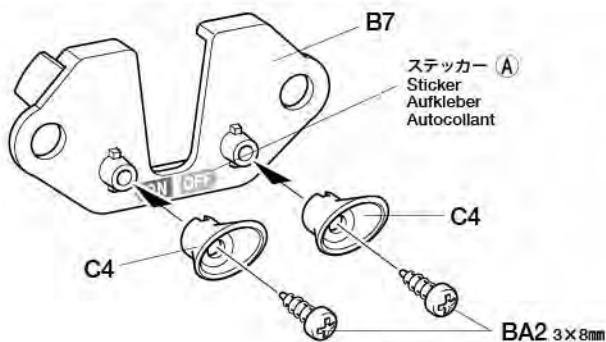
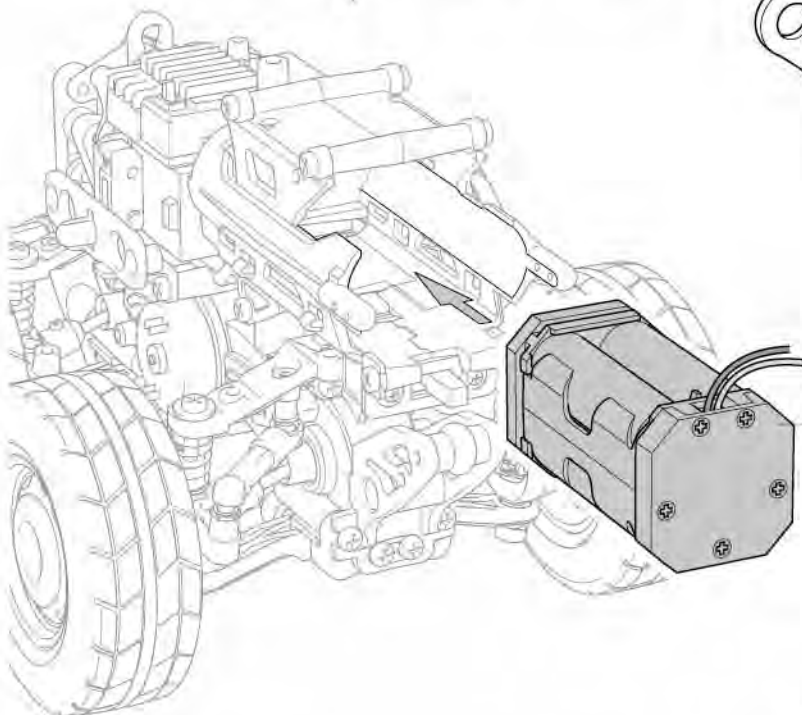


★ホイールを取り付ける前に、スナップピン(大)をはずします。  
 ★Remove snap pin (large) before attaching wheels.  
 ★Den Federstecker (groß) vor dem Einbau der Räder entfernen.  
 ★Enlever l'épingle (grande) avant de fixer les roues.

36

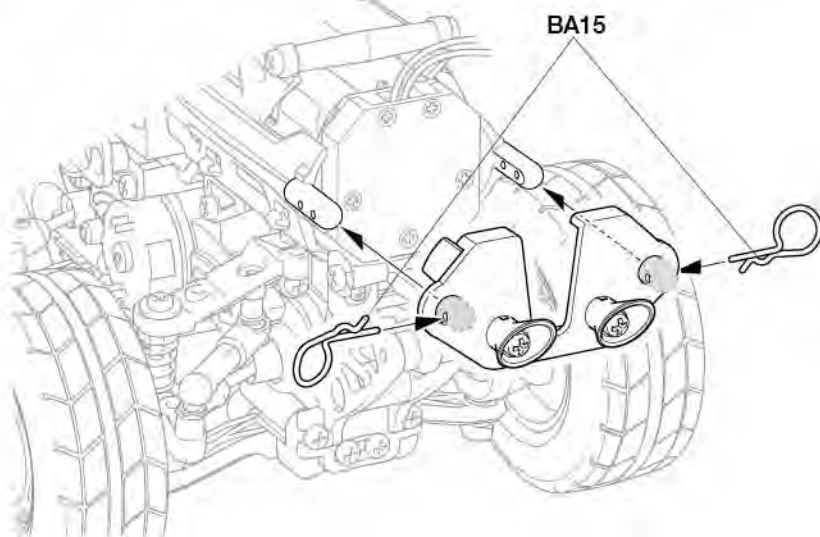
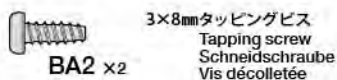
36

走行用バッテリーの取り付け1  
 Attaching power source 1  
 Stromquelle-Einbau 1  
 Fixation de l'alimentation 1



電池ボックス  
Battery case  
Batteriebox  
Boîtier de piles

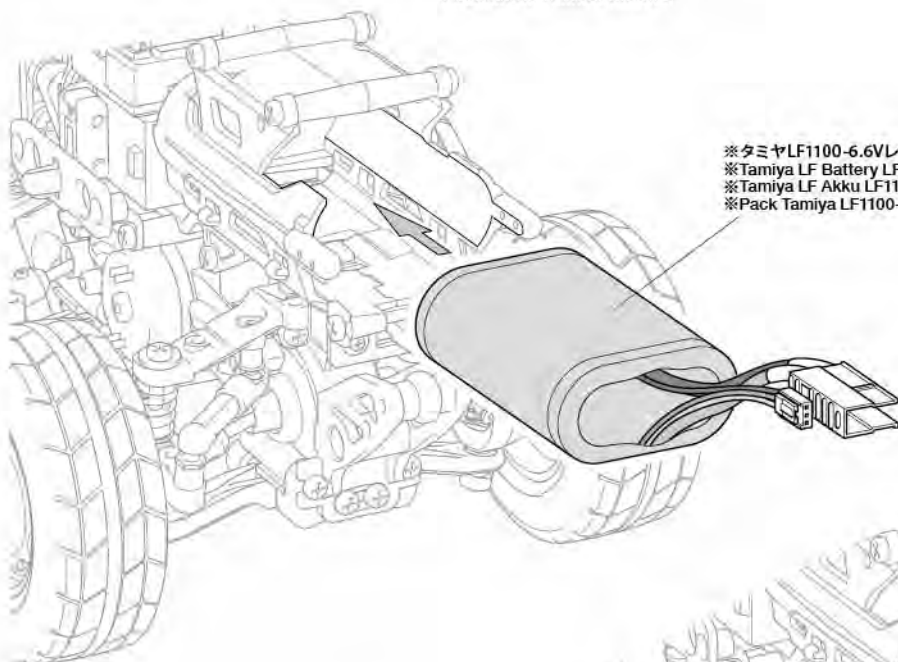
★タミヤLF1100-6.6Vレーシングパック(Mサイズ)をご使用の場合は⑦へ移動してください。  
 ★Go to step ⑦ if using Tamiya LF Battery LF1100-6.6V Racing Pack (M-Size).  
 ★Für die Nutzung des Tamiya LF Akku LF1100-6.6V Racing Pack (Größe M) zu Schritt ⑦ gehen.  
 ★Aller à l'étape ⑦ si on utilise le pack Tamiya LF1100-6.6V Racing Pack (M-Size).



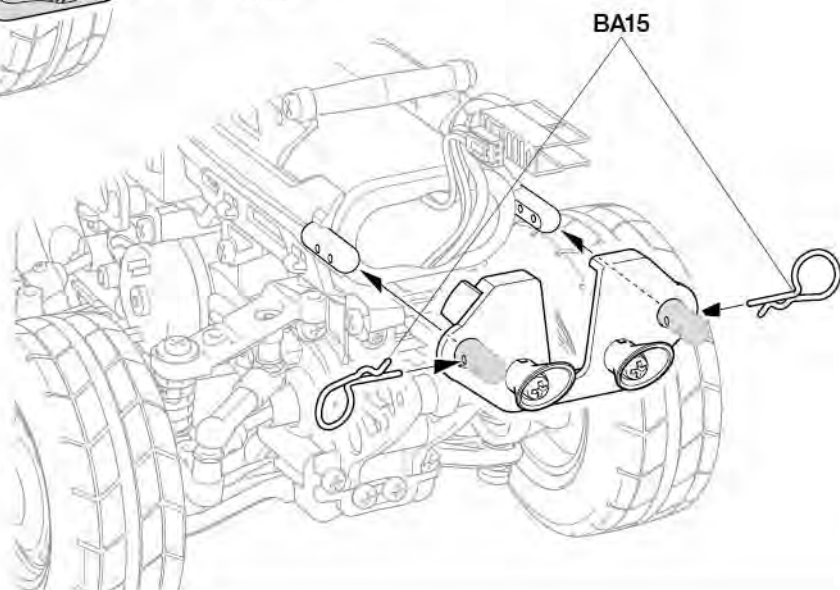
37

37

走行用バッテリーの取り付け2  
Attaching power source 2  
Stromquelle-Einbau 2  
Fixation de l'alimentation 2



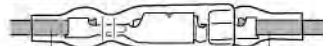
※タミヤLF1100-6.6Vレーシングパック(Mサイズ)  
※Tamiya LF Battery LF1100-6.6V Racing Pack (M-Size)  
※Tamiya LF Akku LF1100-6.6V Racing Pack (Größe M)  
※Pack Tamiya LF1100-6.6V Racing Pack (M-Size)



BA15

38

《モーターコードのつなぎ方》  
Motor cables  
Motorkabel  
Câbles du moteur



ESC側  
ESC  
Fahrtregler  
Variateur

モーター側  
Motor  
Moteur

+ (プラス) コード  
(赤、オレンジ、黄)  
(+) Red, orange, yellow  
(+) Rot, orange, gelb  
(+) Rouge, orange, jaune

黄/赤コード  
Yellow / red  
Gelb / rot  
Jaune / rouge

- (マイナス) コード  
(黒、青)  
(-) Black, blue  
(-) Schwarz, blau  
(-) Noir, bleu

緑/黒コード  
Green / black  
Grün / schwarz  
Vert / noir

★コネクター部は+ (プラス)、- (マイナス) を確かめ、しっかりとつないでください。  
★Connect cables firmly.  
★Die Kabel fest zusammenstecken.  
★Connecter fermement les câbles.

注意してください。  
CAUTION  
VORSICHT  
PRECAUTIONS

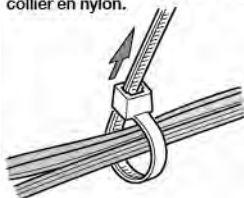


★走行させない時は必ず走行用バッテリーのコネクターを外してください。  
★Disconnect battery when the model is not being used.  
★Akkustecker abziehen, wenn das Modell nicht in Betrieb ist.  
★Déconnecter la batterie lorsque le modèle n'est pas utilisé.

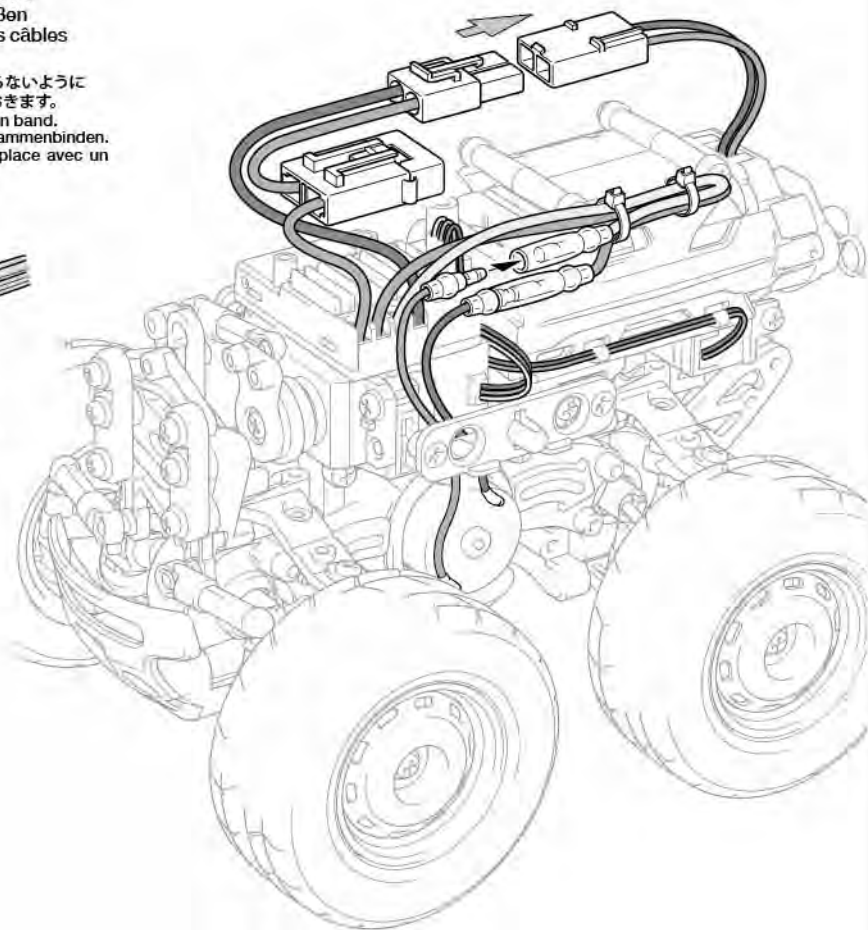
38

コードの接続  
Connecting cables  
Kabel anschließen  
Connection des câbles

★配線コードはジャマにならないようにナイロンバンドでたばねておきます。  
★Secure cables using nylon band.  
★Kabel mit Nylonband zusammenbinden.  
★Maintenir les câbles en place avec un collier en nylon.



★余分な部分はニッパーなどで切り取ります。  
★Cut off excess portion using side cutters.  
★Überstand mit Seitenschneider abschneiden.  
★Enlever la partie excédentaire avec des pinces coupantes.



《ポリカボディの切り取り方》  
Cutting out polycarbonate body parts  
Ausschneiden der Polycarbonat Karosserieteile  
Découpe des pièces de carrosserie en polycarbonate

- ★ポリカボディを切り取るときはハサミとカッターナイフを使い分けるときれいに切り取れます。
- ★Use different cutting tools depending upon the section you are working on.
- ★Benutzen Sie je nach Arbeitsbereich verschiedene Schneidwerkzeuge.
- ★Utiliser différents outils de découpe selon la partie travaillée.

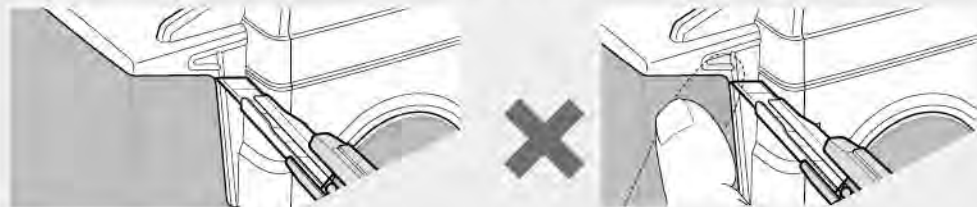
《直線はハサミで切り取ります。》

Straight sections – use scissors  
Gerade Bereiche mit Schere bearbeiten  
Sections droites – utiliser des ciseaux



《曲線はカッターナイフで切り取ります。》

Curved sections – use a modeling knife  
Für gebogene Bereiche Modellbaumesser benutzen  
Sections courbes – utiliser un couteau de modélisme



- カッターナイフを使う時は、切断する部分に手(指)を絶対にあてないでください。
- Keep hands and fingers off of section being cut, particularly when using a modeling knife.
- Hände und Finger fernhalten, besonders bei der Nutzung des Modellbaumessers.
- Tenir éloignés mains et doigts de la section découpée, en particulier si on utilise un couteau de modélisme.

★カッターナイフで切り取る場合は、一度に切らずに数回にわけて浅く切り込みを入れ、切れ目にそって折り曲げるようにして切りはなしてください。

★When using a modeling knife, make multiple passes to score the cut line, then bend and snap off the unwanted area.

★Wenn Sie ein Modellbaumesser benutzen, machen Sie mehrere Schnitte an der vorgezeichneten Linie, dann biegen Sie das Abfallstück um und brechen es ab.

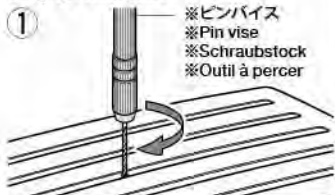
★Si on utilise un couteau de modélisme, faire plusieurs passages pour marquer la ligne de coupe, puis plier et détacher la partie indésirable.



39

《穴の明け方》

Making holes  
Löcher bohren  
Perçage des trous



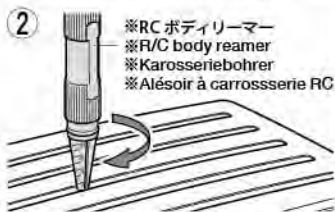
- ※ピンバイス
- ※Pin vise
- ※Schraubstock
- ※Outil à percer

★指定の位置にピンバイスなどで小さな穴を開けます。

★Make a pilot hole in the indicated position using a pin vise and drill bit, etc.

★Ein Loch für den Piloten mit einer Ahle, einem Bohrer etc an der gezeigten Stelle bohren.

★Percer un pré-trou à la position indiquée avec un outil à percer et un foret etc.



- ※RC ボディリーマー
- ※R/C body reamer
- ※Karosseriebohrer
- ※Alésoir à carrosserie RC

★リーマーで指示の大きさに穴を広げます。

★Enlarge hole to desired size using body reamer.

★Loch mit Karosseriebohrer bis zur gewünschten Größe aufweiten.

★Elargir le trou au diamètre désiré avec l'alésoir à carrosserie.



切り取り後にボディ表面の保護フィルムをはがしてください。

★After cutting out body, remove protective film.

★Nach dem Ausschneiden der Karosserie den Schutzfilm abziehen.

★Après découpe de la carrosserie, enlever le film de protection.

39

ボディの切り取り

Trimming body  
Zurichten der Karosserie  
Découpe de la carrosserie

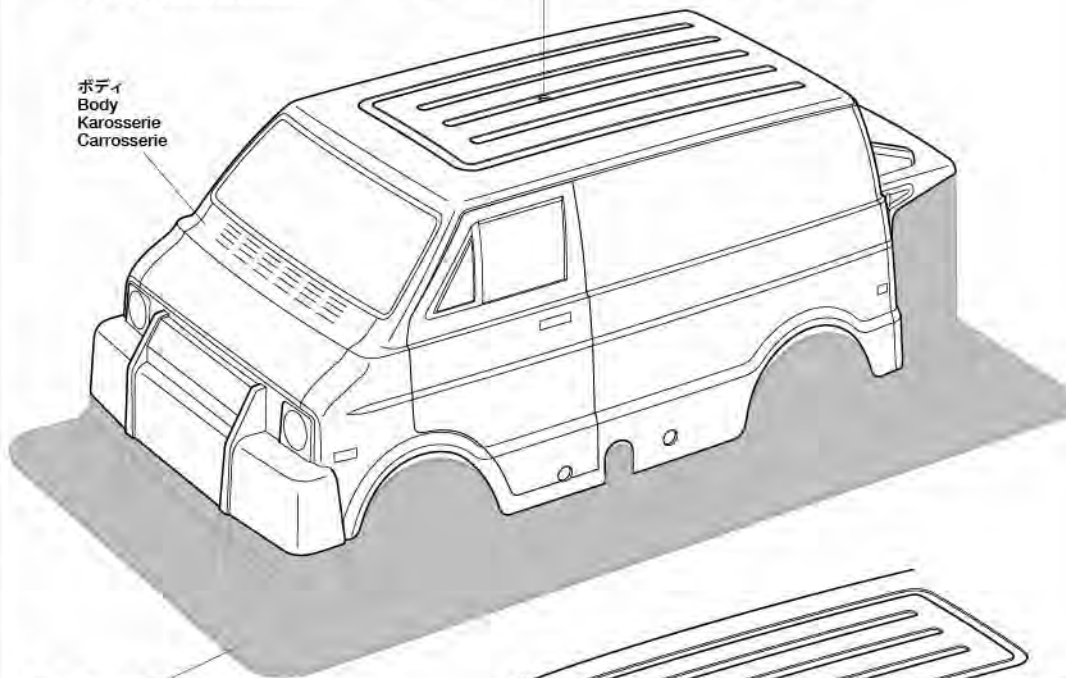
★アンテナを立てる場合は6mm穴を開けます。

★Make 6mm hole for antenna pipe, if needed.

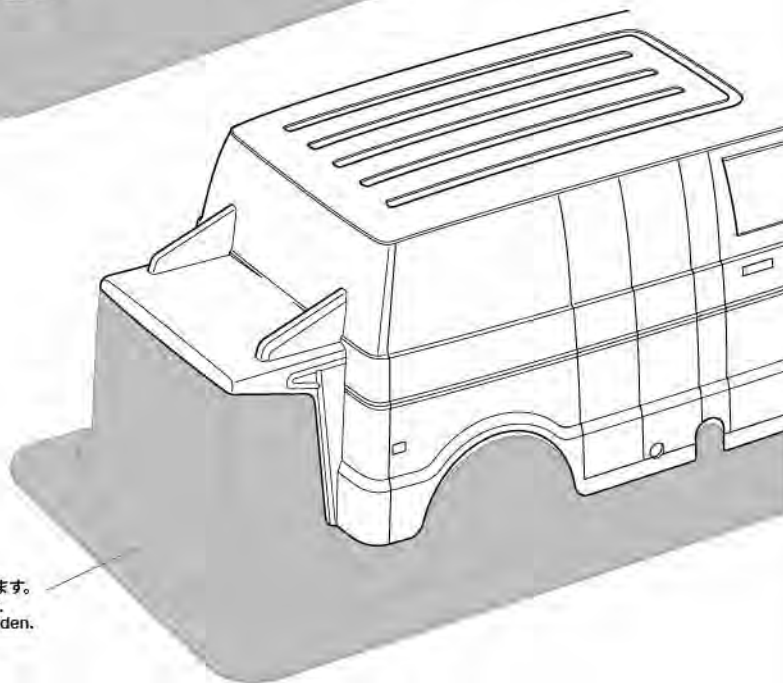
★Wenn nötig, 6mm Loch für Antennen-Röhrchen bohren.

★Percer un trou de 6mm pour le tube d'antenne, si nécessaire.

ボディ  
Body  
Karosserie  
Carrosserie



- ★切り取ります。
- ★Cut away.
- ★Abschneiden.
- ★Couper.



- ★切り取ります。
- ★Cut away.
- ★Abschneiden.
- ★Couper.

## 《ステッカーの貼り方》

①できるだけ余白を残さずに、印刷された部分を切り抜いてください。番号のついたマークは切りとってしまうとまちがえやすいので貼る順に切り取ってください。

②ステッカーの端の部分を少しはがして台紙を切り取ります。台紙はつけたまま、指定された位置にあわせてステッカーを貼ります。

③残った台紙を少しずつはがしながら、場所がずれたり、ステッカーの中に気泡が残らないように注意して貼っていきます。台紙は一度に全部はがさないでください。しわができたか気泡が残る原因になります。

## Stickers

①Cut stickers along colored edge so that transparent film is removed.

②Peel away the lining slightly and place the sticker in position on the body.

③Remove the lining slowly. Be careful not to move the sticker out of position and not to leave air bubbles under the sticker.

## Aufkleber

①Die Aufkleber an den bunten Kanten so ausschneiden, daß der transparente Film weg ist.

②Das Trägerpapier an einem Ende etwas abziehen und den Aufkleber an die gewünschte Stelle der Karosserie andrücken.

③Das Trägerpapier vorsichtig abziehen. Darauf achten, dass der Aufkleber nicht verrutscht und sich keine Luftblasen darunter bilden.

## Autocollants

①Découper l'autocollant au plus près de ses contours pour éliminer le film transparent.

②Soulever une partie de l'autocollant et le positionner sur la carrosserie.

③Enlever doucement le reste du support. Veiller à ne pas déplacer l'autocollant et à ne pas laisser de bulles d'air sous l'autocollant.

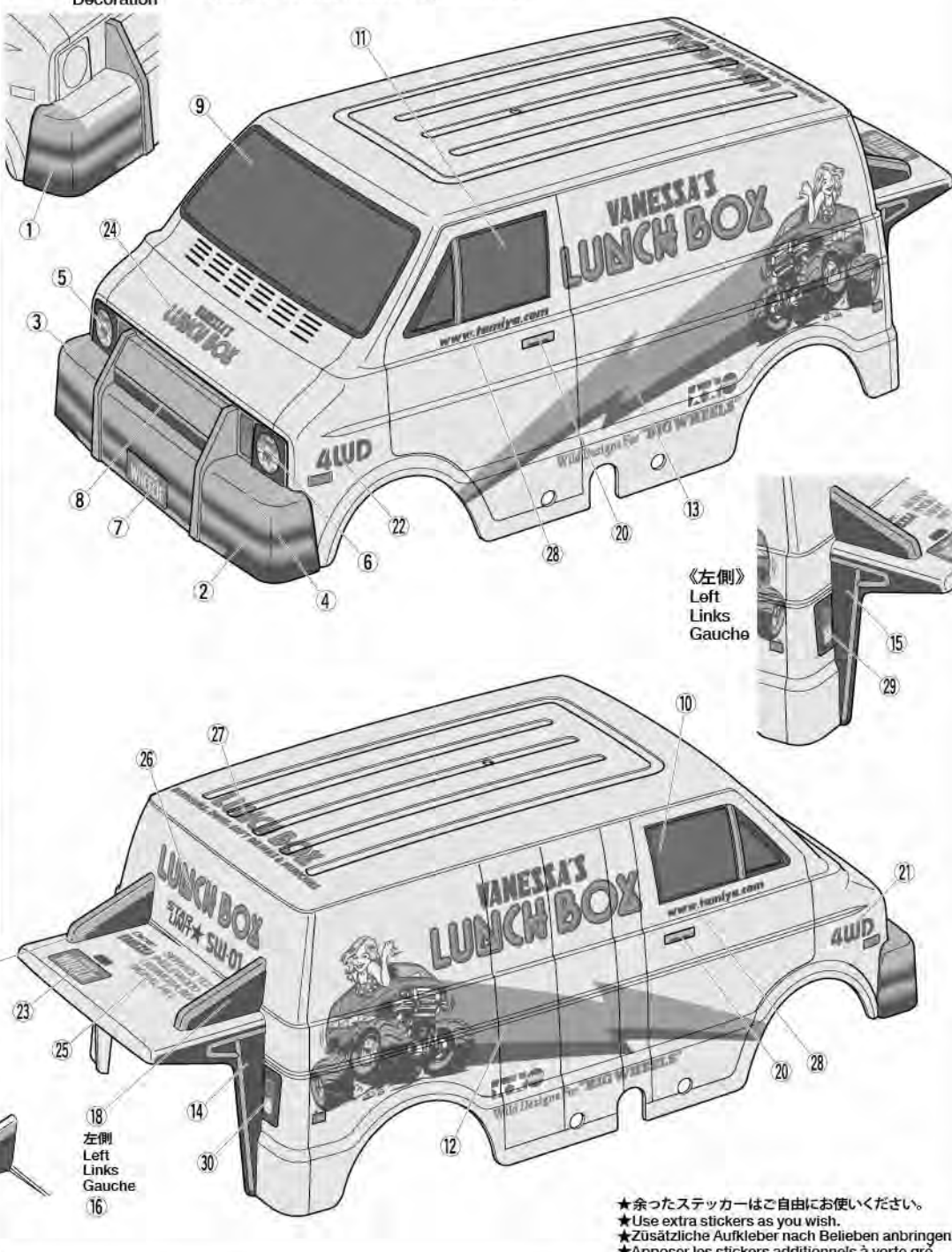
40 マーキング  
Markings  
Verzierung  
Décoration

★ステッカーは番号順に貼ってください。

★Apply stickers in numbered order.

★Abkleber der Reihenfolge nach anbringen.

★Apposer les autocollants dans l'ordre numérique.



★余ったステッカーはご自由にお使いください。  
★Use extra stickers as you wish.  
★Zusätzliche Aufkleber nach Belieben anbringen.  
★Apposer les stickers additionnels à votre gré.

## ボディ金具袋詰

Body metal parts bag  
Karosserie Metallteile-Beutel  
Sachet des pièces métalliques  
de carrosserie

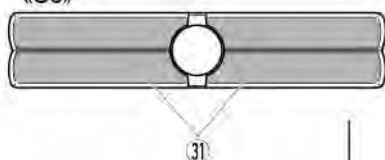
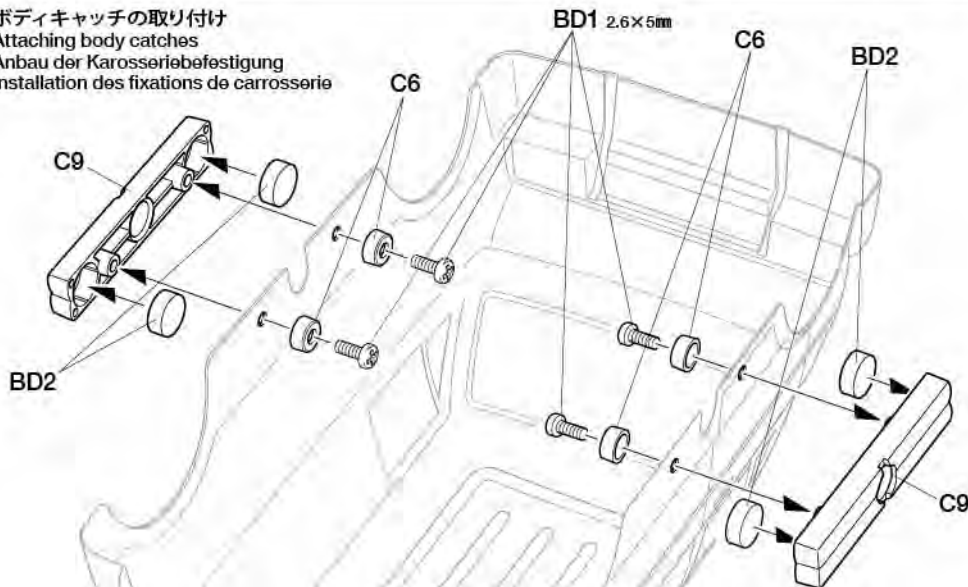
2.6×5mm丸ビス  
Screw  
Schraube  
Vis

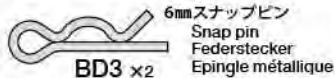
BD1 x4

8×3mm磁石  
Magnet  
Aimant

BD2 x4

## 《C9》

41 ボディキャッチの取り付け  
Attaching body catches  
Anbau der Karosseriebefestigung  
Installation des fixations de carrosserie



**注意!**  
NOTICE

★連続走行はモーター、シャーシを傷めます。バッテリー1本分走行させたら、モーターを休ませ、各部の点検チェックをしましょう。

★Avoid continuous running. Allow the motor to cool and check the chassis after running for each battery's duration.

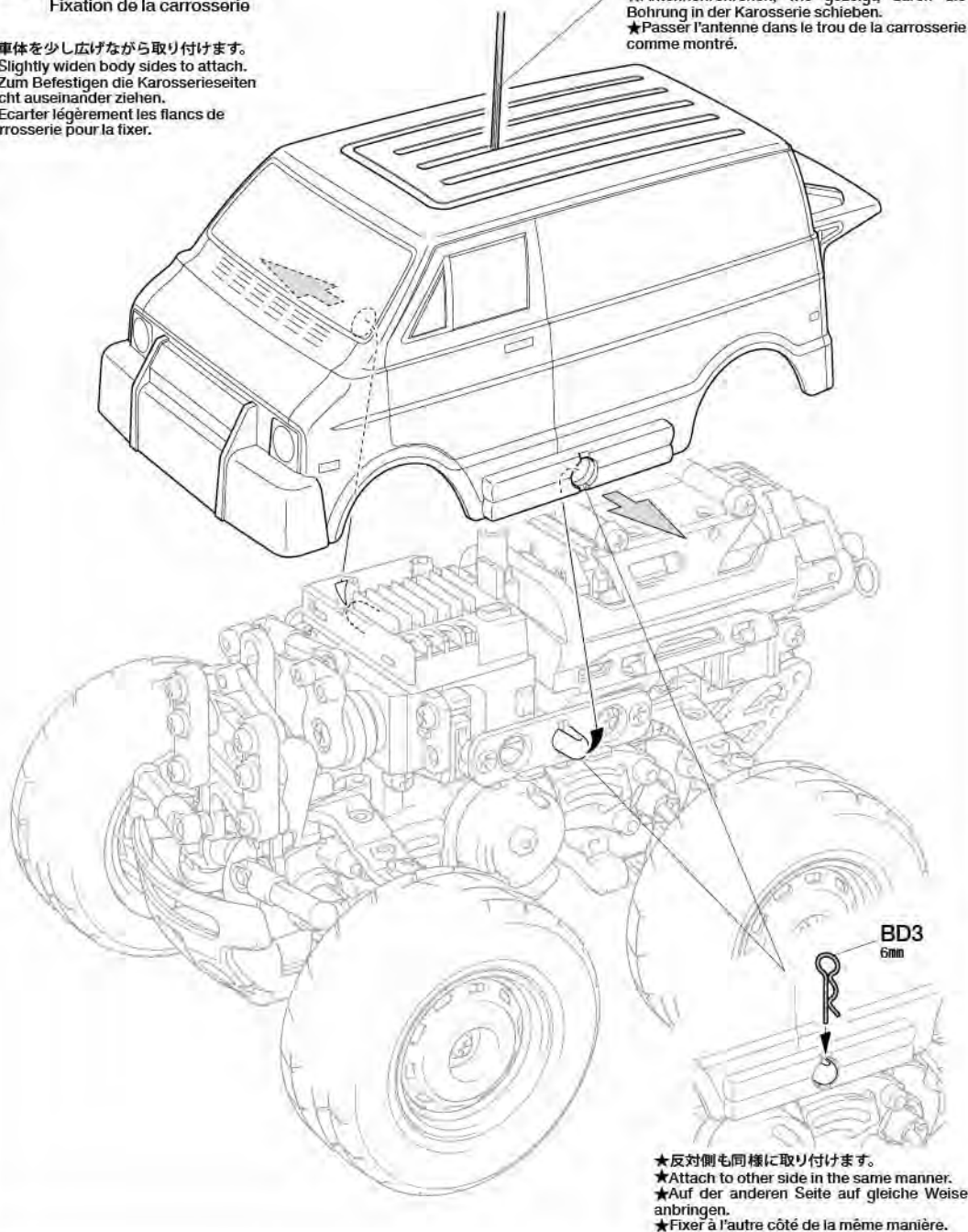
★Vermeiden Sie fortwährende Fahrten. Geben Sie dem Motor Zeit zum Abkühlen und überprüfen Sie das Chassis nach jeder Akku-Laufzeit.

★Eviter de rouler continuellement. Laissez le moteur refroidir et vérifiez le châssis après chaque pack consommé.

**ボディの取り付け**  
Attaching body  
Aufsetzen der Karosserie  
Fixation de la carrosserie

- ★車体を少し広げながら取り付けます。
- ★Slightly widen body sides to attach.
- ★Zum Befestigen die Karosserieseiten leicht auseinander ziehen.
- ★Ecarter légèrement les flancs de carrosserie pour la fixer.

- ★アンテナパイプはボディの穴に通してください。
- ★Pass antenna pipe through body hole as shown.
- ★Antennenröhrchen, wie gezeigt, durch die Bohrung in der Karosserie schieben.
- ★Passer l'antenne dans le trou de la carrosserie comme montré.



- ★反対側も同様に取り付けます。
- ★Attach to other side in the same manner.
- ★Auf der anderen Seite auf gleiche Weise anbringen.
- ★Fixer à l'autre côté de la même manière.

**OPTIONS**

SP.354 16T・17T AVピニオン  
Item / Artikel / réf. 50354  
16T,17T AV Pinion Gear Set

SP.355 18T・19T AVピニオン  
Item / Artikel / réf. 50355  
18T,19T AV Pinion Gear Set

※3×3mm  
イモネジ  
Grub screw  
Madenschraube  
Vis pointeau

※ピニオンアダプター  
Pinion adapter  
Ritzeladapter  
Adaptateur de pignon  
19803199

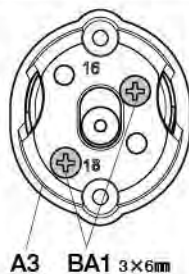
★16Tと18Tが使用できます。18Tの場合はモーターの取り付け位置を右図のようにします。

★16T and 18T pinion gears are compatible. Attach motor as shown at right for 18T pinion gear.

★Die Ritzel mit 16 und 18 Zähnen passen auch. Den Motor bei 18 Zähnen wie gezeigt einbauen.

★Des pignons 16 et 18 dents sont compatibles. Fixer le moteur comme montré à droite pour un pignon 18 dents.

★カスタマーサービスにお問い合わせください。  
★Please contact your local Tamiya dealer.  
★Wenden Sie sich bitte an Ihren örtlichen Tamiya-Händler.  
★Contacter un revendeur Tamiya.



※16T,18Tピニオンギヤ  
Pinion gear  
Motoritzel  
Pignon moteur

★ピニオンアダプターの凹部分にイモネジをネジ込みます。  
★Firmly tighten on pinion adapter recess.  
★Auf der flachen Seite des Adapterschaftes festziehen.  
★Bloquer fermement dans l'encoche de l'adaptateur de pignon.

SP.1000 ハイトルクサーボセイバー(ブラック)  
Item / Artikel / réf. 51000  
Hi-Torque Servo Saver (Black)

※Q2

※5mmビローボール (2mmネジ)  
Ball connector (2mm thread)  
Kugelkopf (2mm Gewinde)  
Connecteur à rotule (filetage 2mm)

※2mm  
スプリングワッシャー  
Spring washer  
Federscheibe  
Rondelle ressort

※2mmナット  
Nut  
Mutter  
Ecrou

※Q4

※サーボホーン止めビス  
Servo horn attachment screw  
Befestigungsschraube des Servohorns  
Vis de servo

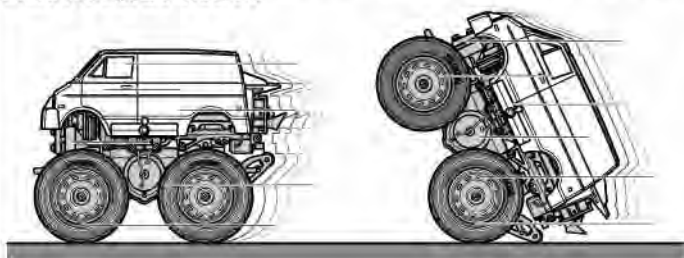
※サーボセイバー  
Servo saver  
Servosaver  
Sauve-servo

※ステアリングサーボ  
Steering servo  
Lenkservo  
Servo de direction

1. スタート

スロットルレバーをゆっくり握ってスタートしてください。通常の四輪走行が楽しめます。

急発進すると前輪を持ち上げた「ウイリー走行」が可能です。  
※旋回半径がとて小さいので、スピードの出し過ぎによる転倒に注意してください。



2. コーナリング

ステアリングワイパーと連動したフロントアッパーアームを採用。優れた小回り性を発揮します。

※旋回半径がとて小さいので、スピードの出し過ぎによる転倒に注意してください。

コーナリング中の安定性をより高めるには、別売の「ITEM54898 SW-01アッパーアームコネクタバー」の装着が効果的です。ただし、旋回半径はノーマル状態より大きくなります。

また、別売の「ITEM54899 SW-01スプリングセット(ソフト・ハード)」を使えば、走行条件に合わせた足回りセッティングが楽しめます。(取り付け方法は6ページの⑦と8ページの⑧を参照)

3. ブレーキ

ブレーキ時にジャックナイフ(フロントタイヤを軸にリアタイヤが持ち上がる現象)が起こることがあります。スピードによっては前のめりに倒れてしまうので、ジャックナイフ状態になったらすぐにスロットルレバーを緩めて前のめり状態を防げば、アクロバチックな走行が楽しめます。

さらに、キットの厚紙製の台紙に「前転用パッド」を印刷。「前転用パッド」をルーフに貼り付ければ、くると前転してから再び走行に移れます。

※LF1100-6.6Vレーシングバック(Mサイズ)バッテリー使用時に効果的です。装着方法は下の「前転用パッドの取り付け」を参考にしてください。

3. ウイリー走行

前輪を持ち上げたウイリー走行をより楽しみたい方におすすめなのが別売の「ITEM54898 SW-01アッパーアームコネクタバー」。通常、ウイリー走行中は前輪が接地していないのでステアリング操作ができませんが、このパーツを装着すればウイリー走行中にマシンの進行方向を変えることができます。注意: 芝生路面や砂利道など、路面状態によってはウイリー走行のステアリング操作ができない場合があります。



《前転用パッドの取り付け》

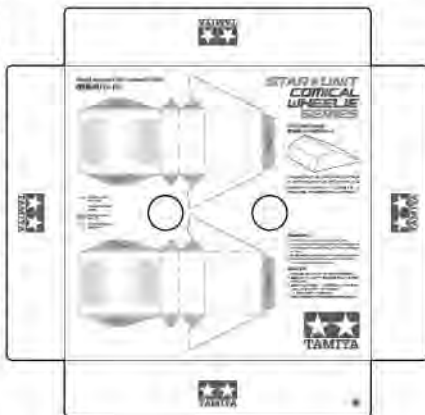
Forward roll roof support  
Dachabstützung für Vorwärtsüberschlag  
Support de toit pour roulade avant

●箱の中から下の厚紙製台紙を取り出し、「組み立て方」を参考に「前転用パッド」を切り出し、組み立てます。ボディに固定するための両面テープを指示された位置に貼り、右図のようにルーフに装着します。

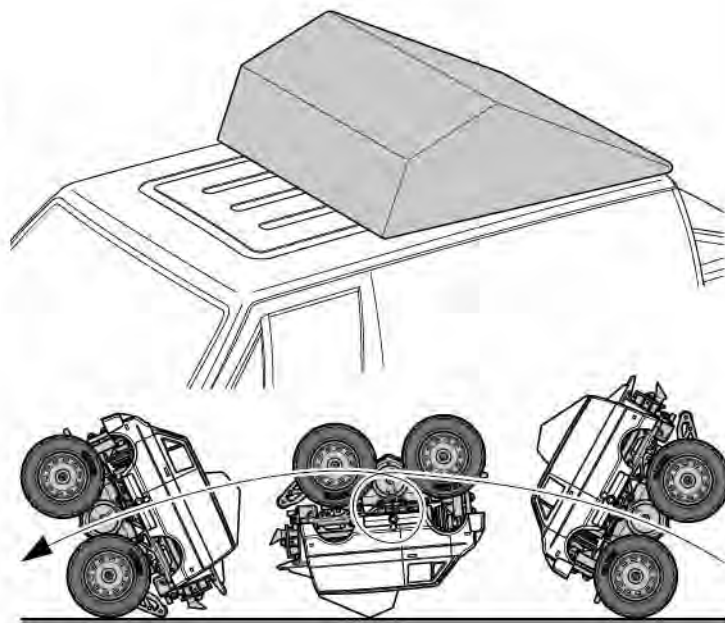
●Cut the divider in this kit box according to the instructions and markings on it and attach with double-sided tape, etc. as shown to create a rooftop support for full forward rolls.

●Nehmen Sie die im Bausatz als Trennung beiliegende Karte und schneiden Sie sie an den Markierungen passend zu und befestigen Sie sie mit Klebeband etc wie gezeigt als Dachstabilisator für Vorwärtsrollen.

●Découper le diviseur de la boîte du kit en suivant les instructions et les marquages imprimés et fixer avec de la bande adhésive etc comme montré pour créer un support de toit pour des pirouettes avant complètes.



厚紙製台紙  
Divider  
Karte  
Diviseur



1. Starting

Apply throttle gently for a normal start, or suddenly to perform a wheelie. In the kit configuration, wheelies are not steered – if the model is going to hit something, release the throttle to set it back on 4 wheels and avoid the obstacle.

2. Cornering

Connected front upper arm and steering linkage give a tight turning circle. ※Turning at high speed may cause the model to roll.

●Separately sold Item 54898 SW-01 Upper Arm Connectors stabilize the model during high-speed turns, while slightly enlarging the turning circle. Use springs from Item 54899 SW-01 Spring Set (Soft/Hard) to further adjust setup (see Step ⑦ on page 6 and Step ⑧ on page 8 when attaching).

3. Braking

Applying the brakes suddenly can cause the model to jackknife (rear wheels rise) and even roll over forwards at higher speeds. Apply throttle to avoid jackknives in acrobatic style.

Alternatively, use card as shown below to create a rooftop support for full forward rolls.

4. Steered wheelies

Item 54898 SW-01 Upper Arm Connectors lets you add steering to your wheelies. ※Some surfaces are less conducive to steered wheelies.

1. Start

Gashebel für einen normalen Start leicht bewegen, oder sehr stark für einen Wheelie. In der Baukastenkonfiguration kann ein Wheelie nicht gesteuert werden. Wenn das Modell droht, gegen ein Hindernis zu fahren, den Gashebel loslassen, um auf alle 4 Räder zurückzufallen und dann das Hindernis umfahren.

2. Kurvenfahrt

Verbundene obere, vordere Lenker und Steuerstangen ergeben scharfe Kurven. ※Kurven bei hoher Geschwindigkeit kann zu Überschlägen führen.

●Die separate angebotene Verbindung der oberen Lenker (54898) stabilisiert das Fahrzeug bei schnellen Kurven. Zugleich wird der Lenkradius leicht vergrößert. Benutzen Sie Federn aus dem 54899 SW-01 Spring Set (weich/hart) um das Setup weiter einzustellen. (siehe Schritt ⑦ auf Seite 6 und Schritt ⑧ auf Seite 8 beim Einbau).

3. Bremsen

Plötzliches Bremsen kann zum Einklappen (Hinterräder heben sich an) führen und sogar zum Überschlag bei höheren Geschwindigkeiten. Zum Vermeiden des Einklappens leicht Gas geben.

Als Alternative benutzen Sie die Karte wie unten gezeigt als Überrollbügel für einen Überschlag vorwärts.

4. Gesteuerte Wheelies

Die Verbinder der oberen Lenker 54898 SW-01 lässt es zu einen Wheelie zu steuern. ※Einige Bodenbeschaffenheiten lassen einen gesteuerten Wheelie nicht zu.

1. Démarrage

Donner progressivement des gaz pour un démarrage normal, ou soudainement pour effectuer un wheelie. Dans la configuration du kit, les wheelies ne sont pas contrôlables – si un obstacle est sur la trajectoire, relâcher les gaz pour remettre le modèle sur ses 4 roues et lui faire éviter l'obstacle.

2. Virage

La barre d'accouplement et les tirants supérieurs avant connectés procurent un rayon de braquage court.

※Tourner à haute vitesse peut entraîner le retournement du modèle.

●Les connecteurs de tirants supérieurs SW-01 réf.54898 disponibles séparément stabilisent le modèle durant les virages à haute vitesse, avec un rayon de braquage plus grand.

Utiliser les ressorts du set SW-01 (Soft/Hard) réf.54899 pour encore affiner le réglage (voir étape ⑦ à la page 6 et l'étape ⑧ à la page 8 pour installer).

3. Freinage

Freiner soudainement peut soulever les roues arrière du modèle et même le faire pirouetter vers l'avant à des vitesses élevées. Doser la vitesse pour éviter les roulades acrobatiques.

Sinon, utiliser du carton comme montré ci-dessous pour créer un support de toit pour des roulades complètes vers l'avant.

4. Wheelies orientés

Les connecteurs de tirants supérieurs SW-01 réf.54898 permettent de diriger le modèle pendant les wheelies.

※Certains surfaces ne sont pas propices aux wheelies orientés.

# LUNCH BOX MINI

●走らせない時はバッテリーを必ずはずしておきましょう。

## SAFETY PRECAUTIONS

Follow the outlined rules for safe radio control operation.

- Avoid running the car in crowded areas and near small children.
- Make sure that no one else is using the same frequency in your running area. Using the same frequency at the same time can cause serious accidents, whether it's driving, flying, or sailing.
- Avoid running in standing water and rain. If R/C unit, motor, or battery get wet, clean and dry thoroughly in a dry shaded area.

## R/C OPERATING PROCEDURES

- ①Switch on transmitter. If using a transmitter with an extending antenna, fully extend.
- ②Switch on receiver.
- ③Inspect operation using transmitter before running.
- ④Adjust steering servo and trim so that the model runs straight with transmitter in neutral.
- ⑤Reverse sequence to shut down after running.
- ⑥Make sure to disconnect/remove all batteries.
- ⑦Completely remove sand, mud, dirt etc.
- ⑧Apply grease to suspension, gears, bearings, etc.
- ⑨Store the car and battery pack separately when not in use.

## TIPS ZUR SICHERHEIT

Beachten Sie die folgenden Richtlinien für fehlerfreien Betrieb.

- Vermeiden Sie das Fahren des Autos an überfüllten Plätzen und in der Nähe von kleinen Kindern. Gebrauchen Sie nie die Straße für R/C Rennen.
- Prüfen Sie, daß niemand in der Umgebung dieselbe Frequenz benutzt, denn dadurch können Unfälle entstehen - sowohl beim Fahren, Fliegen oder Segeln.
- Vermeiden Sie das Fahren durch Pfützen und während Regen. Wenn das R/C Fahrzeug, der Motor oder die Batterien naß werden, müssen Sie alles sorgfältig im Trockenen säubern und reinigen.

## KONTROLLEN VOR DER FAHRT

- ①Sender einschalten. Wenn Sie einen Sender mit Teleskopantenne benutzen, dieses ganz ausziehen.
- ②Empfänger einschalten.
- ③Die Funktion vor Abfahrt mit dem Sender überprüfen.
- ④Richten Sie das Lenkservo durch Einstellung am Gestänge so ein, daß das Modell bei neutraler Sender-Trimmung geradeaus fährt.
- ⑤Nach dem Fahrbetrieb in umgekehrter Reihenfolge vorgehen.
- ⑥Die Batterien herausnehmen bzw. abklemmen.
- ⑦Entfernen Sie Sand, Matsch, Schmutz etc.
- ⑧Fetten Sie die Aufhängung, Getriebe, Federungen etc. ein.
- ⑨Bei Nichtgebrauch Auto und Akkus getrennt verwahren.

## MESURES DE SECURITE

Veuillez respecter impérativement les règles de sécurité suivantes lors de l'utilisation de votre ensemble R/C.

- Eviter de faire évoluer la voiture à proximité de jeunes enfants ou dans la foule. Ne jamais utiliser sur la voie publique!
- Assurez-vous que personne d'autre n'utilise la même fréquence sur le même terrain que vous. Utiliser la même fréquence en même temps peut être source de sérieux accidents, pendant la conduite, le vol ou la navigation des modèles R/C.
- Ne jamais faire évoluer le modèle sous la pluie ou sur une surface mouillée. Si le moteur, les accus, le récepteur ou les servos prennent l'humidité, les nettoyer avec un chiffon et les laisser sécher.

## PROCEDURE DE MISE EN MARCHÉ

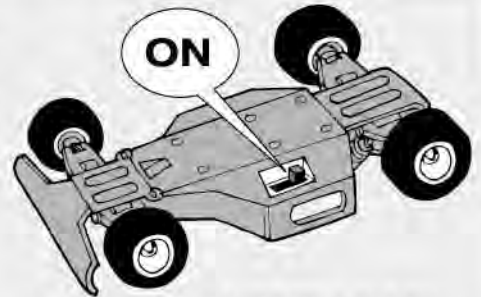
- ①Allumer l'émetteur. Déployer entièrement l'antenne de l'émetteur, s'il en est doté.
- ②Mettre en marche le récepteur.
- ③Vérifiez la bonne marche de votre radiocommande avant de rouler.
- ④Le trim de direction doit être réglé pour que manche au neutre, le modèle évolue en ligne droite.
- ⑤Faites les opérations inverses après utilisation de votre ensemble R/C.
- ⑥Assurez-vous que les batteries soient bien débranchées et sortez-les du modèle.
- ⑦Enlever sable, poussière, boue etc...
- ⑧Graisser les pignons, articulations...
- ⑨Rangez la voiture et les accus séparément.

## 《RCカーの走らせかた》

★この走らせかたの順番はかならず守ってください。スイッチのON/OFFの順番を間違えると他の電波の混信によってRCカーが暴走する場合があります。



- ① スイッチをONにします。アンテナ付き送信機の場合はアンテナをのばしてください。



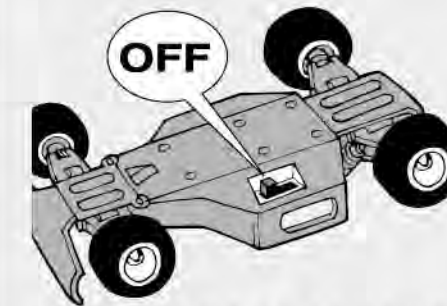
- ② 次にRCカー側のスイッチをONにしてください。



- ③ 走らせる前にRCカーを台の上に乗せ、各部の動きをチェックします。



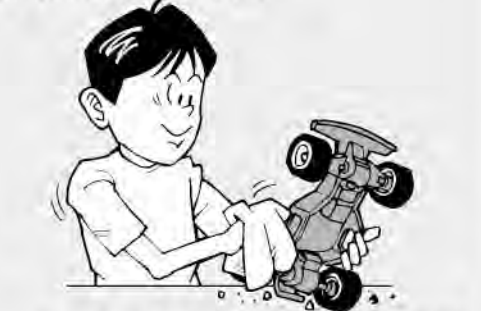
- ④ ステアリングを使わず走らせてみます。まっすぐに走らない場合はステアリングトリムを使って調節してください。



- ⑤ 走行を終わらせる時は、かならず走らせる時の逆の手順でスイッチを切っていきます。



- ⑥ 走らせたと後は、かならずバッテリーをはずしておきましょう。



- ⑦ RCカーについての泥や砂、汚れなどはやわらかな布などできれいに拭き取りましょう。



- ⑧ ギヤや軸受け部、サスペンションなどの可動部はグリスをさしておきましょう。

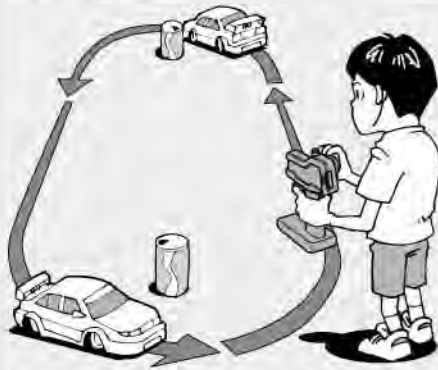


- ⑨ あとがたづけをしっかりとしましょう。その時、バッテリーは別々にしておきます。

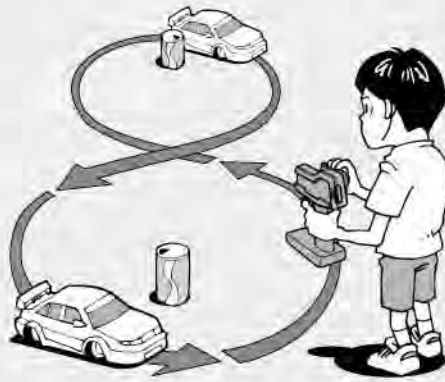




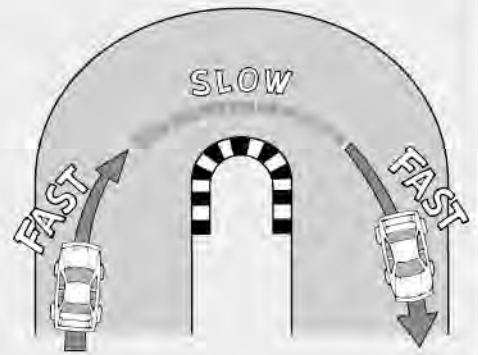
走行練習をしよう  
PRACTICING  
ÜBUNG  
ENTRAINEMENT



- 大きく楕円を描くように走らせてみよう。
- Practice to achieve a large regular oval.
- Üben Sie, bis Sie ein sauberes Oval fahren können.
- Exercez vous à décrire un grand ovale régulier.



- 空き缶などを利用して、8の字を描くように走らせてみよう。
- Use empty cans etc. as pylons for figure "8" drill.
- Verwenden Sie leichte, leere Büchsen etc. als Markierung für einen 8er-Übungskurs.
- Employez des boîtes vides... comme repères pour réaliser des "8".



- コーナリングのやり方は、カーブに入るときに速度を落とし、曲がり終わるとともに速度を上げて行くよいでしょう。
- Decelerate when entering into a curve and pick up the speed after vertex of the curve.
- Nehmen Sie beim Einfahren in die Kurve Gas weg und beschleunigen Sie nach dem Scheitelpunkt der Kurve.
- Ralentissez à l'entrée d'une courbe et reprenez de la vitesse après le passage du milieu de la courbe.

トラブルチェック  
TROUBLESHOOTING  
FEHLERSUCHE  
RECHERCHE DES PANNES

★おかしいな?と思ったときは、車(R/Cカー)を修理に出すまえに、下の表を見てトラブルチェックを行ってください。  
★Before sending your R/C model in for repair, check it again using the below diagram.  
★Bevor Sie Ihr Modell zur Reparatur einsenden, prüfen Sie es nochmals selbst entsprechend der folgenden Anleitung.  
★Avant de renvoyer votre modèle R/C pour une réparation, vérifiez-le à nouveau en suivant ce processus.



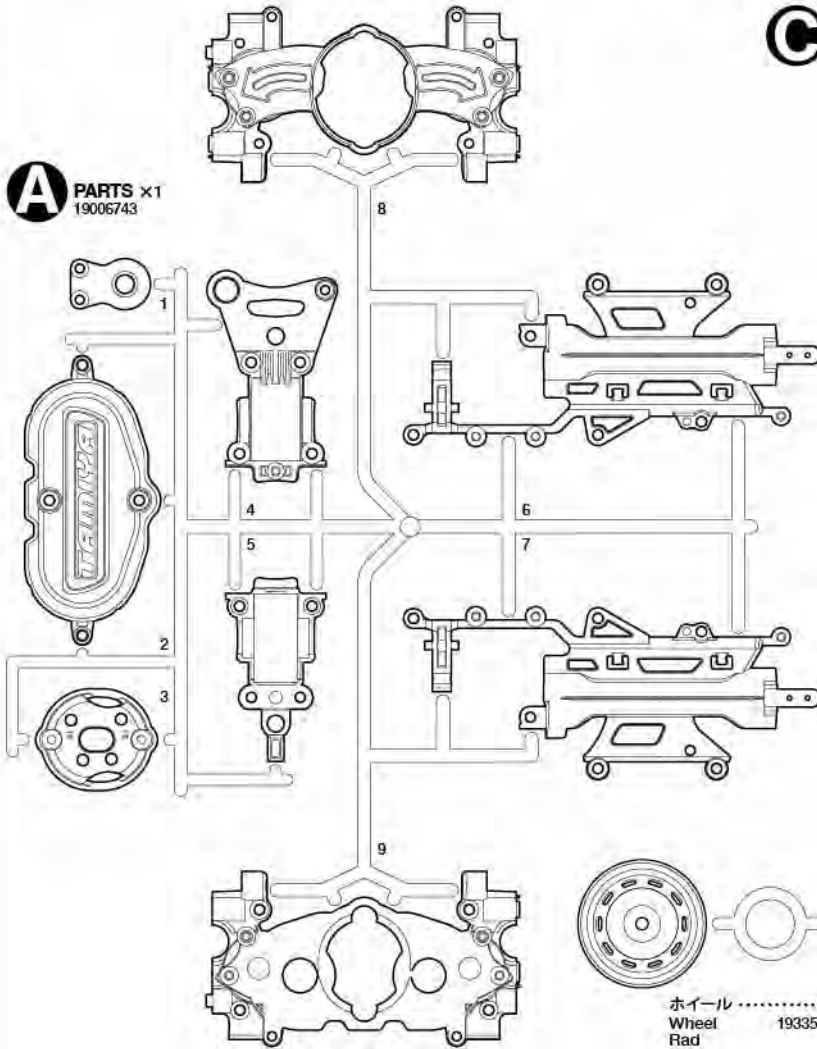
車の異常 PROBLEM PROBLEME	原因 CAUSE URSACHE	直し方 REMEDY LÖSUNG REMEDE	
車が動かない Model does not move. Modell fährt nicht. Le modèle ne démarre pas.	走行用電源は十分ですか? Weak or no battery in model. Schwache oder keine Batterien in Auto. Pack de propulsion manquant ou insuffisamment chargé.	充電式タイプは充電してください。乾電池タイプは新品に交換してください。 Install charged battery. Voll aufgeladene Batterien einlegen. Recharger la batterie.	1
	走行用電池が正しく入っていますか? Incorrect battery installation. Batterie ist nicht richtig eingebaut. Installation de la batterie incorrecte.	走行用電池を正しく入れてください。 Install battery correctly. Batterien richtig einlegen. Installer correctement la batterie.	1
	モーターに故障はありませんか? Damaged motor. Motorschaden. Moteur endommagé.	異音や、少しの走行で熱くなるようならモーターを交換してください。 Replace with new motor. Durch neuen Motor ersetzen. Remplacer par un nouveau moteur.	2
	コード類がやぶけてショートしていませんか? Worn or broken wiring. Verschlossene oder gebrochene Kabel. Câblage sectionné ou usé.	コードをしっかりと絶縁するか、メーカーに修理を依頼してください。 Splice and insulate wiring completely. Kabel anspleißen und gut isolieren. Vérifier et isoler le câblage.	3
	ESC (エレクトロニックスピードコントローラー) が故障していませんか? Damaged electronic speed controller. Beschädigter Fahrgeler. Variateur électronique de vitesse endommagé.	ご使用のメーカーにお問い合わせください。 Ask manufacturer to repair. Erkundigen Sie sich über Reparaturmöglichkeit beim Hersteller. Faites réparer par le S.A.V. du fabricant.	4
思うように走らない No control. Keine Kontrolle. Perte de contrôle.	送信機、受信機のアンテナはのびていますか? Improper antenna on transmitter or model. Sender- oder Empfängerantenne ist nicht ganz herausgezogen. Problème d'antenne émetteur ou récepteur.	送信機、受信機のアンテナをのばしてください。 Fully extend antenna. Antenne vollständig herausziehen. Déployer entièrement l'antenne.	5
	走行用電源、送信機の電池が少なくなっていますか? Weak or no batteries in transmitter or model. Schwache oder keine Batterien in Sender oder Auto. Accus manquants ou insuffisamment chargés dans l'émetteur ou le modèle.	充電式タイプは充電してください。乾電池タイプは新品に交換してください。 Install charged or fresh batteries. Legen Sie geladene Akkus oder neue Batterien ein. Installez des accus rechargés ou des piles neuves.	6
	回転部 (ギヤなど) の組み立てがしっかり出来ていますか? Improper assembly of rotating parts. Unachtsamer Einbau drehender Teile. Mauvais assemblage des pièces en rotation.	説明図をよく見て回転部を確認、または組み立て直してください。 Reassemble them correctly referring to the instruction manual. Auseinandernehmen und gemäß Bedienungsanleitung neu zusammenbauen. Réassemblez correctement en vous référant au manuel d'instructions.	7
	可動部がグリスアップされていますか? Improper lubrication on rotating parts. Drehende Teile unzureichend geschmiert. Mauvaise lubrification des pièces en rotation.	可動部にグリスをつけてください。 Apply grease. Fetten. Graisser.	8
	近くで別のRCモデルを操縦していませんか? Another R/C model using same frequency. Ein anderes RC-Modell fährt auf der gleichen Frequenz. Un autre modèle R/C est sur la même fréquence.	場所を変えるか、少し時間をおきます。 Try a different location to operate your model. Das Auto an einem anderen Ort fahren lassen. Essayez un autre endroit pour faire rouler votre modèle R/C.	

# PARTS

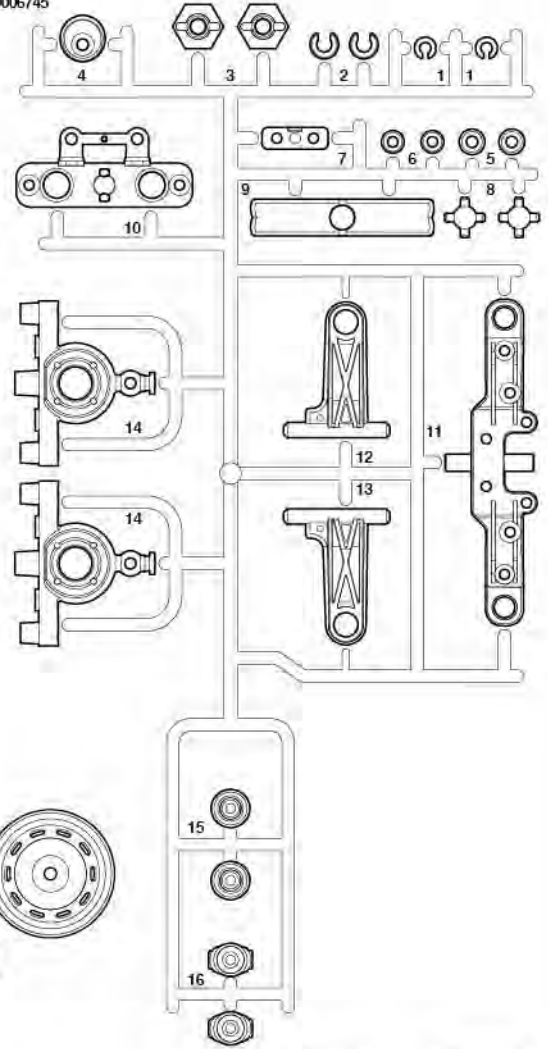
★製品改良のためキットは予告なく仕様を変更することがあります。  
 ★Specifications are subject to change without notice.  
 ★Technische Daten können im Zuge ohne Ankündigung verändert werden.  
 ★Caractéristiques pouvant être modifiées sans information préalable.

不要部品  
 Not used.  
 Nicht verwenden.  
 Non utilisé.

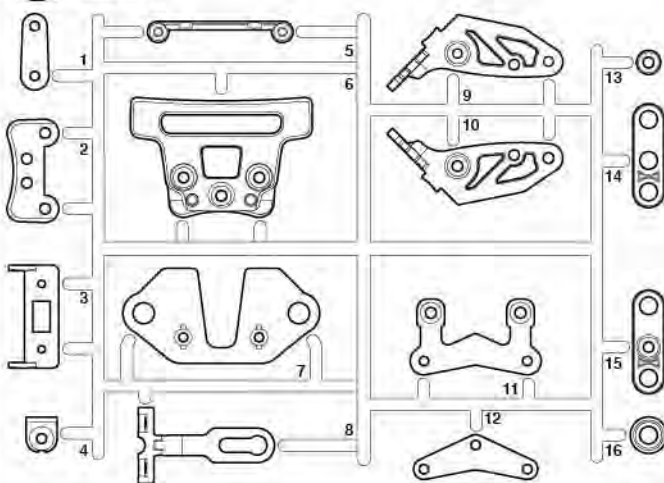
## A PARTS ×1 19006743



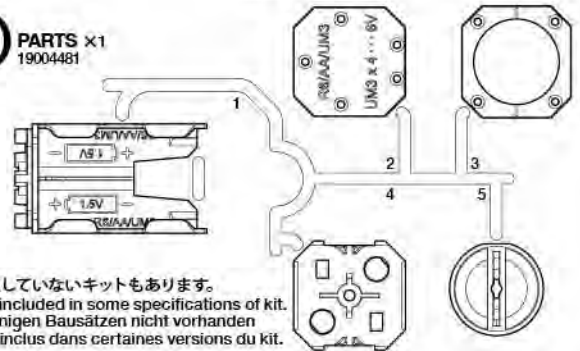
## C PARTS ×2 19006745



## B PARTS ×1 19006744

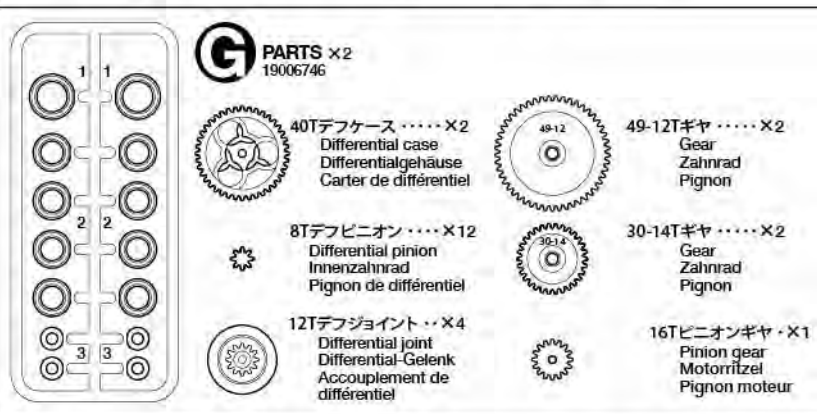


## D PARTS ×1 19004481



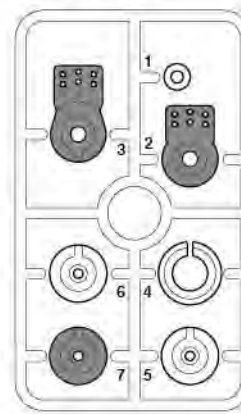
★付属していないキットもあります。  
 ★Not included in some specifications of kit.  
 ★In einigen Bausätzen nicht vorhanden  
 ★Pas inclus dans certaines versions du kit.

## G PARTS ×2 19006746



- 40Tデフケース ×××××2  
Differential case  
Differentialgehäuse  
Carter de différentiel
- 8Tデフピニオン ×××××12  
Differential pinion  
Innenzahnrad  
Pignon de différentiel
- 12Tデフジョイント ×××××4  
Differential joint  
Differential-Gelenk  
Accouplement de différentiel
- 49-12Tギヤ ×××××2  
Gear  
Zahnrad  
Pignon
- 30-14Tギヤ ×××××2  
Gear  
Zahnrad  
Pignon
- 16Tピニオンギヤ ×××××1  
Pinion gear  
Motorritzel  
Pignon moteur

## P PARTS ×1 10115065



- ボディ ××××××1  
Body  
Karosserie  
Carrosserie
- モーター ××××××1  
Motor  
17435115  
Moteur
- アンテナパイプ ××××××1  
Antenna pipe  
16095003  
Antennenrohr  
Gaine d'antenne
- タイヤ ×××××××4  
Tire  
51589  
Reifen  
Pneu
- ステッカー ×××××××1  
Sticker  
19495975  
Aufkleber  
Motif adhésif
- 注意ステッカー ×××××××1  
Caution sticker  
Vorsicht Sticker  
Sticker de precaution

# A 1~14

- BA1** x2 3×6mm丸ビス  
Screw  
Schraube  
Vis  
19805636
- BA2** x12 3×8mmタッピングビス  
Tapping screw  
Schneidschraube  
Vis décollétée  
19805754
- BA3** x4 3×21mmタッピングビス  
Tapping screw  
Schneidschraube  
Vis taraudeuse  
19805729
- BA4** x2 3×10mmホロービス  
Screw  
Schraube  
Vis  
19804194
- BA5** x4 3×3mmイモネジ  
Grub screw  
Madenschraube  
Vis pointeau  
50576

- BA6** x4 3mmワッシャー (大)  
Washer (large)  
Beilagscheibe (groß)  
Rondelle (grande)  
19805818
- BA7** x4 2.6mmワッシャー  
Washer  
Beilagscheibe  
Rondelle  
19808003
- BA8** x2 5mmピロボールキングピン  
Ball-head king pin  
Kugelfopf-Drehzapfen  
Rotule déportée  
51101
- BA9** x4 5mmピロボール  
Ball connector  
Kugelfopf  
Connecteur à rotule  
50592
- BA10** x4 ドッグボーン  
Dog-bone shaft  
Innere Antriebswelle  
Cardan goupilée  
19803071
- BA11** x4 コイルスプリング  
Coil spring  
Spiralfeder  
Ressort hélicoïdal  
19804895

- BA12** x2 3×37mmシャフト  
Shaft  
Achse  
Axe  
19804899
- BA13** x2 3×25.3mmシャフト  
Shaft  
Achse  
Axe  
19804899
- BA14** x2 2×13mmシャフト  
Shaft  
Achse  
Axe  
19804896
- BA15** x4 スナップピン (大)  
Snap pin (large)  
Federstecker (groß)  
Epingle métallique (grande)  
50197
- BA16** x2 3×10mm  
タッピングビス  
Tapping screw  
Schneidschraube  
Vis décollétée  
50577



# B 15~24

- BB1** x4 3×25mm丸ビス  
Screw  
Schraube  
Vis  
19804285
- BB2** x2 3×15mmタッピングビス  
Tapping screw  
Schneidschraube  
Vis décollétée  
50583

- BB3** x1 3×12mmタッピングビス  
Tapping screw  
Schneidschraube  
Vis décollétée  
19805629
- BA2** x9 3×8mmタッピングビス  
Tapping screw  
Schneidschraube  
Vis décollétée  
19805754
- BB4** x2 3×6mm丸ビス  
Screw  
Schraube  
Vis  
19804286
- BB5** x4 3×12mmホロービス  
Screw  
Schraube  
Vis  
19805684

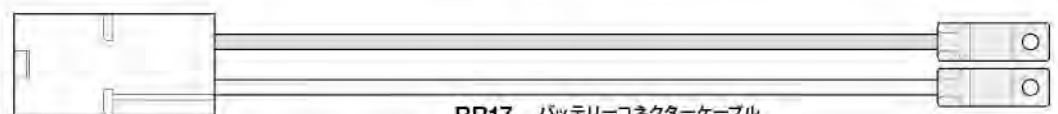
- BB6** x1 5.5×2.0mmスペーサー  
Spacer  
Distanzring  
Entretoise  
19804197
- BB7** x1 5×9mmピロボール  
Ball connector  
Kugelfopf  
Connecteur à rotule  
19805611
- BA9** x1 5mmピロボール  
Ball connector  
Kugelfopf  
Connecteur à rotule  
50592
- BB8** x2 5mmピロボールナット  
Ball connector nut  
Kugelfopf-Mutter  
Ecrou-connecteur à rotule  
19805389

- BB9** x1 4×6mmフランジパイプ  
Flanged tube  
Kragenrohr  
Tube à flasque  
50593
- BB10** x4 5mmアジャスター  
Adjuster  
Einstellstück  
Chape à rotule  
50875
- BB11** x4 5mmアジャスター-S  
Adjuster  
Einstellstück  
Chape à rotule  
50797

## 電池ボックス用パーツ Battery case parts Batterieboxteile Pièces du logement d'accus

★付属していないキットもあります。  
★Not included in some specifications of kit.  
★In einigen Bausätzen nicht vorhanden  
★Pas inclus dans certaines versions du kit.

- BB12** x3 2×4mmトラスビス  
Screw  
Schraube  
Vis  
19803074
- BB13** x9 2×6mmタッピングビス  
Tapping screw  
Schneidschraube  
Vis décollétée  
19483006



- BB14** x2 3mm四角ナット  
Square nut  
4-Kant Mutter  
Ecrou carré  
19803075
- BB15** x1 3mmスプリングワッシャー  
Spring washer  
Federscheibe  
Rondelle ressort  
50587
- BB16** x1 3mmワッシャー  
Washer  
Beilagscheibe  
Rondelle  
50586

- BB17** x1 バッテリーコネクタケーブル  
Battery cable connector  
Stecker für Batteriekabel  
Câble de connexion du boîtier piles  
19442800
- BB18** x1 3×58mmネジシャフト  
Screw pin  
Schraubzapfen  
Cheville à vis  
12590010
- BB19** x2 2.4×8.4mmスプリング  
Spring  
Feder  
Ressort  
19803072
- BB20** x3 ターミナル A  
Battery terminal A  
Batteriekontakt A  
Cosse de batterie A  
19803073
- BB21** x2 3mmスチールボール  
Steel ball  
Stahlkugel  
Bille en acier  
53379

# C 25~38

- BC1** x5 3×10mm丸ビス  
Screw  
Schraube  
Vis  
19804159
- BC2** x2 2×10mm丸ビス  
Screw  
Schraube  
Vis  
19805868
- BB2** x2 3×15mmタッピングビス  
Tapping screw  
Schneidschraube  
Vis décollétée  
50583
- BA16** x2 3×10mmタッピングビス  
Tapping screw  
Schneidschraube  
Vis décollétée  
50577
- BA2** x15 3×8mmタッピングビス  
Tapping screw  
Schneidschraube  
Vis décollétée  
19805754

- BC3** x2 3×6mmタッピングビス  
Tapping screw  
Schneidschraube  
Vis décollétée  
19804683
- BC4** x1 2.6×10mmタッピングビス  
Tapping screw  
Schneidschraube  
Vis décollétée  
50575
- BC5** x1 2.6×10mmバインドビス  
Binding screw  
Flachkopfschraube  
Vis à tête poêlier  
19804394
- BB4** x4 3×6mm丸ビス  
Screw  
Schraube  
Vis  
19804286
- BA4** x1 3×10mmホロービス  
Screw  
Schraube  
Vis  
19804194

- BC6** x4 2×10mmシャフト  
Shaft  
Achse  
Axe  
50594
- BB16** x6 3mmワッシャー  
Washer  
Beilagscheibe  
Rondelle  
50586
- BC7** x2 2mmワッシャー  
Washer  
Beilagscheibe  
Rondelle  
19805758
- BA9** x1 5mmピロボール  
Ball connector  
Kugelfopf  
Connecteur à rotule  
50592
- BB10** x1 5mmアジャスター  
Adjuster  
Einstellstück  
Chape à rotule  
50875

- BB11** x1 5mmアジャスター-S  
Adjuster  
Einstellstück  
Chape à rotule  
50797
- BA15** x2 スナップピン (大)  
Snap pin (large)  
Federstecker (groß)  
Epingle métallique (grande)  
50197
- 両面テープ (20×40mm) ...x4  
Double-sided tape  
Doppelklebeband  
Adhésif double face  
50171
- ナイロンバンド ...x4  
Nylon band  
Nylonband  
Collier en nylon  
50595

